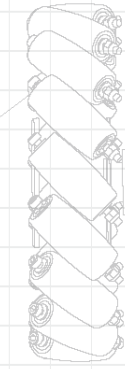


V1.2

Using a 32-bit motor driver chip and Field-Oriented Control (FOC), the RoboMaster G20 Brushless DC Motor Speed Controller enables precise control over motor torque.



Exclusively designed for the RoboMaster G20's P10 Brushless DC Gear Motor and G20 Brushless DC Motor Speed Controller, this 32-bit Assorted P10 includes gears, cables and a terminal board.

RoboMaster System Specification Manual, RoboMaster User Manual, Introduction of RoboMaster System Module



The M200 Assorted P10 includes several cables and a terminal board, ensuring a complete assembly system for your RoboMaster robot.

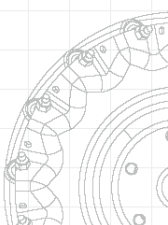
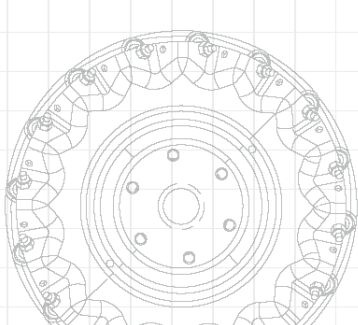
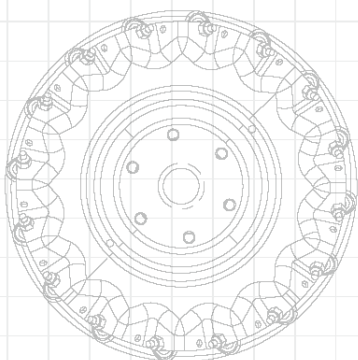
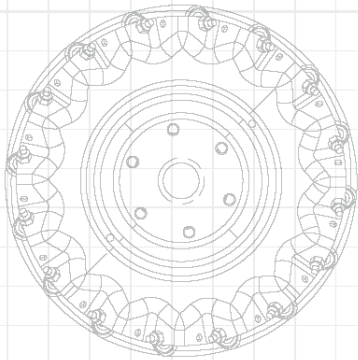
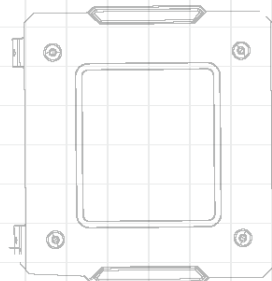
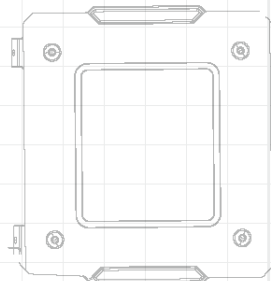


第二十届全国大学生机器人大赛 ROBOMASTER 2021

机甲大师超级对抗赛

比赛规则手册

RoboMaster 组委会 编制
2021年4月 发布



知识产权声明

RoboMaster 组委会(以下简称“组委会”)鼓励并倡导技术创新以及技术开源,并尊重参赛队伍的知识产权。参赛队伍比赛中开发的所有知识产权均归所在队伍所有,组委会不参与处理队伍内部成员之间的知识产权纠纷,参赛队伍须妥善处理本队内部学校成员、企业成员及其他身份的成员之间对知识产权的所有关系。参赛队伍在使用组委会提供的裁判系统及赛事支持物资过程中,需尊重原产品的所有知识产权归属方,不得针对产品进行反向工程、复制、翻译等任何有损于归属方知识产权的行为。

任何损害组委会及承办单位提供的赛事教育产品知识产权行为,知识产权归属方将依法追究法律责任。

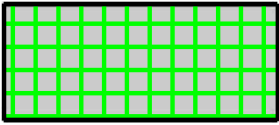

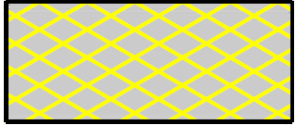
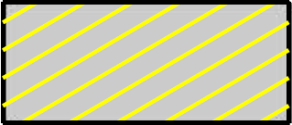
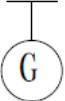
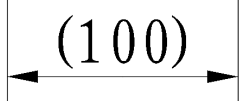
开源资料的相关建议请参阅: <https://bbs.robomaster.com/thread-7026-1-1.html>。

阅读提示

符号说明

 禁止	 重要注意事项	 操作、使用提示	 词汇解释、参考信息
--	--	---	---

场地图纸图例说明

		
双方增益点	一方增益点	双方禁区
		
一方禁区	战场地面所在的水平面,是战场的最低平面	尺寸仅供参考

修改日志

日期	版本	修改记录
2021.04.30	V1.2	<ol style="list-style-type: none"> 1. 明确工程机器人抓取移动道具时遮挡装甲的规范 2. 调整机器人异常战亡时的经验结算逻辑 3. 调整飞镖检测窗口期相关逻辑
2021.01.25	V1.1	<ol style="list-style-type: none"> 1. 补充场地道具相关信息（如材质、尺寸、灯效） 2. 更新兑换站、资源岛机械爪、可移动道具、环形高地的外观结构 3. 增加机器人状态——临时激活 4. 修订”伤害血量“的定义 5. 更新装甲模块遮挡相关判罚细则
2020.10.15	V1.0	首次发布

目录

知识产权声明	2
阅读提示	2
符号说明	2
场地图纸图例说明	2
修改日志	3
1. 赛事介绍	12
1.1 新赛季主要变更	12
1.2 比赛流程概述	12
1.3 机器人与操作手	13
1.3.1 机器人阵容	13
1.3.2 机器人基本信息	13
1.3.3 操作手阵容	18
1.4 战术指导	19
2. 比赛场地	20
2.1 概述	20
2.2 基地区	23
2.2.1 启动区	23
2.2.2 基地	24
2.2.3 飞镖发射站	27
2.2.4 停机坪	29
2.2.5 雷达基座	29
2.2.6 补给区	30
2.2.7 兑换区	32
2.2.8 哨兵轨道	33
2.3 高地区	34
2.3.1 R3 梯形高地	34
2.3.2 R2 环形高地	35
2.3.3 R4 梯形高地	37
2.3.4 能量机关激活点	38
2.3.5 公路区	39
2.4 荒地区	41
2.4.1 资源岛	41
2.4.2 前哨站	44

2.4.3	起伏路段	46
2.5	飞行区	48
2.5.1	安全绳	48
2.6	其它	48
2.6.1	可移动道具	48
2.6.2	弹丸	51
2.6.3	工程救援卡	51
2.6.4	定位标签	51
2.6.5	操作间	53
3.	比赛机制	54
3.1	机器人状态及增益类型	54
3.2	扣血机制	55
3.2.1	射击初速度超限	55
3.2.2	枪口热量超限和冷却	56
3.2.3	底盘功率超限	57
3.2.4	攻击伤害	60
3.2.5	裁判系统模块离线	61
3.2.6	机器人异常离线	62
3.3	经济体系	63
3.3.1	17mm 弹丸兑换机制	63
3.3.2	42mm 弹丸允许发弹量兑换机制	64
3.3.3	空中支援兑换机制	64
3.4	场地相关机制	64
3.4.1	基地、前哨站血量	64
3.4.2	矿石相关机制	64
3.4.3	能量机关机制	65
3.5	哨兵机器人、前哨站与基地相互关系	68
3.6	虚拟护盾机制	69
3.7	场地增益机制	69
3.7.1	基地增益点机制	70
3.7.2	高地增益点机制	70
3.7.3	飞坡增益机制	70
3.7.4	前哨站增益点机制	70
3.7.5	能量机关增益点机制	70
3.7.6	补血点机制	71

3.7.7	英雄机器人狙击点机制.....	71
3.8	机动 17mm 发射机构.....	71
3.9	升级机制.....	71
3.9.1	经验体系.....	71
3.9.2	性能体系.....	72
3.10	回血复活机制.....	75
3.10.1	回血机制.....	75
3.10.2	复活机制.....	76
3.11	哨兵机器人相关机制.....	76
3.11.1	增益血量机制.....	76
3.11.2	弹丸发射.....	76
3.12	空中机器人相关机制.....	77
3.12.1	攻击扣除.....	77
3.13	飞镖发射机制.....	77
3.13.1	检测窗口期.....	77
3.13.2	攻击力失效.....	78
3.14	场地灯效.....	78
3.15	机制叠加逻辑.....	79
3.16	获胜条件.....	79
3.16.1	小组循环赛.....	80
3.16.2	淘汰赛.....	81
4.	比赛流程.....	82
4.1	赛前检录.....	83
4.2	候场.....	83
4.3	三分钟准备阶段.....	84
4.3.1	官方技术暂停.....	84
4.3.2	参赛队伍技术暂停.....	85
4.4	裁判系统自检阶段.....	86
4.5	七分钟比赛阶段.....	86
4.6	比赛结束.....	86
4.7	成绩确认.....	86
5.	违规与判罚.....	87
5.1	判罚体系.....	87
5.1.1	判罚方式.....	87
5.1.2	违规记分.....	87
6	© 2021 大疆创新 版权所有	

5.1.3	判罚类型.....	87
5.1.4	其他.....	89
5.2	判罚细则.....	89
5.2.1	人员.....	89
5.2.2	机器人.....	92
5.2.3	交互.....	95
5.3	严重违规.....	97
6.	异常情况.....	99
7.	申诉.....	100
7.1	申诉流程.....	100
7.2	申诉材料.....	101
7.3	申诉结果.....	101

表目录

表 1-1 机器人阵容	13
表 1-2 机器人性能参数	13
表 1-3 机器人常见机制汇总	15
表 1-4 机器人相关增益点机制汇总	16
表 1-5 英雄机器人关键信息指引	16
表 1-6 工程机器人关键信息指引	16
表 1-7 步兵机器人关键信息指引	17
表 1-8 空中机器人关键信息指引	17
表 1-9 哨兵机器人关键信息指引	17
表 1-10 飞镖系统关键信息指引	18
表 1-11 雷达关键信息指引	18
表 1-12 操作手阵容	19
表 2-1 弹丸参数及使用安排	51
表 2-2 定位标签坐标	52
表 3-1 机器人状态	54
表 3-2 机器人增益	55
表 3-3 射击初速度超限判罚机制	55
表 3-4 底盘功率超限判罚机制	58
表 3-5 装甲模块对不同弹丸的有效检测速度	61
表 3-6 攻击伤害扣血机制	61
表 3-7 机器人异常离线情况处理方法	62
表 3-8 商品兑换规则	63
表 3-9 步兵、英雄、哨兵、工程机器人及前哨站的等级和经验信息汇总	72
表 3-10 机器人底盘、发射机构类型表	73
表 3-11 自动步兵机器人属性表	73
表 3-12 步兵机器人底盘属性表	73
表 3-13 英雄机器人底盘属性表	74
表 3-14 17mm 发射机构属性表	74
表 3-15 42mm 发射机构属性表	75
表 3-16 不同机器人首次战亡复活读条长度	76
表 3-17 场地灯效说明	78
表 3-18 小组循环赛积分	80
表 4-1 故障情况	85
表 4-2 参赛队伍技术暂停安排	85
表 5-1 判罚方式	87

表 5-2 判罚类型.....	88
表 5-3 冲撞违规判罚标准	95
表 5-4 严重违规类型	97

图目录

图 2-1 战场俯视渲染图.....	20
图 2-2 战场斜视渲染图.....	21
图 2-3 战场轴测渲染图.....	21
图 2-4 战场模块示意图.....	22
图 2-5 战场模块定位尺寸图.....	22
图 2-6 基地区示意图.....	23
图 2-7 机器人启动区示意图.....	24
图 2-8 基地护甲闭合形态尺寸图.....	25
图 2-9 基地护甲展开形态尺寸图.....	25
图 2-10 飞镖检测模块示意图.....	26
图 2-11 基地底座示意图.....	26
图 2-12 飞镖发射站示意图.....	27
图 2-13 滑台滑出示意图.....	28
图 2-14 滑台尺寸图.....	28
图 2-15 停机坪示意图.....	29
图 2-16 雷达基座示意图.....	30
图 2-17 补给区示意图.....	30
图 2-18 补给站示意图.....	31
图 2-19 补血点示意图.....	31
图 2-20 补给禁区示意图.....	32
图 2-21 兑换区示意图.....	33
图 2-22 哨兵轨道示意图.....	34
图 2-23 R3 梯形高地示意图.....	35
图 2-24 R2 环形高地示意图.....	36
图 2-25 R0 定位标签定位尺寸图.....	36
图 2-26 小资源岛示意图.....	37
图 2-27 R4 梯形高地示意图.....	38
图 2-28 能量机关激活点示意图.....	39
图 2-29 能量机关激活点禁区示意图.....	39
图 2-30 公路区示意图.....	40
图 2-31 飞坡示意图.....	40
图 2-32 资源岛轴测图.....	41
图 2-33 资源岛主视图.....	42
图 2-34 资源岛尺寸示意图.....	42
图 2-35 能量机关示意图.....	43

图 2-36 能量机关中心标识尺寸图.....	44
图 2-37 前哨站示意图.....	45
图 2-38 前哨站尺寸示意图	46
图 2-39 凸起示意图	47
图 2-40 起伏路段示意图.....	47
图 2-41 障碍块初始位置.....	48
图 2-42 障碍块示意图.....	49
图 2-43 银矿石示意图.....	50
图 2-44 金矿石示意图.....	50
图 2-45 工程救援卡示意图	51
图 2-46 定位标签示意图.....	52
图 2-47 坐标原点和角度示意图	52
图 2-48 定位标签尺寸示意图.....	53
图 3-1 客户端的第一视角示意图.....	56
图 3-2 枪口热量超限的扣血逻辑图（上）和冷却逻辑图（下）	57
图 3-3 步兵机器人和英雄机器人底盘功率检测及扣血逻辑图.....	59
图 3-4 哨兵机器人底盘功率检测及底盘断电逻辑图	60
图 3-5 裁判系统重要模块离线扣血机制	62
图 3-6 矿石编号示意图.....	65
图 3-7 能量机关不可激活状态示意图	67
图 3-8 能量机关可激活状态示意图.....	67
图 3-9 能量机关正在激活状态示意图	68
图 3-10 能量机关已激活状态示意图	68
图 3-11 战场增益点区域示意图	69
图 4-1 单场比赛流程图.....	82
图 4-2 赛前检录流程图.....	83
图 5-1 战场禁区示意图.....	96
图 7-1 申诉流程图.....	100

1. 赛事介绍

RoboMaster 2021 机甲大师超级对抗赛（RMUC 2021, RoboMaster 2021 University Championship）的核心形式是机器人之间的射击对抗，在限时七分钟的比赛内，双方通过发射弹丸攻击对方基地获取比赛胜利。参赛队伍需自行设计、开发和制作符合规范的多台机器人组成战队出场比赛。

1.1 新赛季主要变更

比赛期间，组委会可能会在如下节点对比赛规则进行调整，但是不涉及机器人制作的修改。



- 区域赛期间，单个赛区比赛结束后
- 全国赛期间，某个赛程阶段（例如：小组赛、16 进 8）完整结束后

与 RMUC 2020 相比，RMUC 2021 具有以下新变化：

机器人

- 重构步兵机器人和英雄机器人的性能机制
- 取消弹丸补给的相关机制，新增经济体系
- 取消工程机器人取弹药箱的任务；新增工程机器人采矿、搬运障碍块的任务
- 新增平衡步兵机器人、自动步兵机器人两种特殊形态选项及其相关机制
- 取消空中机器人固有发射机构，空中机器人可安装机动 17mm 发射机构

战场

- 调整资源岛形式
- 调整补给站相关功能
- 新增兑换站
- 新增障碍块
- 场地部分区域增加“起伏路段”、台阶

1.2 比赛流程概述

上场比赛的机器人需通过赛前检录，确保机器人满足组委会制定的机器人技术规范，以保证比赛公平性。检录完成后，参赛队伍携带机器人前往候场区签署《候场声明》，等待进入赛场进行比赛。

每场比赛开始前，参赛队伍需在工作人员引导下从候场进入赛场。每局比赛由三分钟准备阶段和七分钟比赛阶段构成，两个阶段之间有 20 秒裁判系统自检阶段作为衔接。

每场比赛结束后，参赛队伍需按照规定清理机器人弹仓和发射机构内的弹丸，将弹丸送至指定区域并离场。详细比赛流程描述请参考“4 比赛流程”。

1.3 机器人与操作手

RoboMaster 强调机器人以战队形式参赛，要求机器人之间达到均衡合作。制作规范详情请参阅《RoboMaster 2021 机甲大师高校系列赛机器人制作规范手册》。

1.3.1 机器人阵容

RMUC 2021 的机器人阵容信息如下所示：

表 1-1 机器人阵容

种类	编号	全阵容数量（台）	赛事阶段
英雄机器人	1	1	区域赛及全国赛
工程机器人	2	1	
步兵机器人	3/4	2	区域赛
	3/4/5	3	全国赛
空中机器人	6	1	区域赛及全国赛
哨兵机器人	7	1	
飞镖系统	8	1	
雷达	9	1	

每场比赛首局最低上场阵容：除雷达和飞镖系统外，至少四台机器人。


1.3.2 机器人基本信息


RMUC 2021 的机器人性能参数如下所示：

表 1-2 机器人性能参数

类型	初始弹量 (round)	底盘功率上限 (W)	初始血量	血量上限	射击初速度上限 (m/s)	枪口热量上限	枪口热量每秒冷却值	经验价值	弹丸射速 (round/s)	初始位置
英雄机器人	合计 100 发 42mm 弹丸	与机器人当前等级和性能等级相关，详情请参阅“3.8 升级机制” 与底盘功率上限 (W) 相关的缓冲能量值，详情请参阅“3.2.2 枪口热量超限和冷却”						详情请参阅“3.2.2 枪口热量超限和冷却”	启动区	

类型	初始弹量 (round)	底盘功率上限 (W)	初始血量	血量上限	射击初速度上限 (m/s)	枪口热量上限	枪口热量每秒冷却值	经验价值	弹丸射速 (round/s)	初始位置	
工程机器人		不限	500	500		-		5	详情请参阅“3.2.2 枪口热量超限和冷却”	启动区	
步兵机器人	0	与机器人当前等级和性能等级相关，详情请参阅“3.8 升级机制” 与底盘功率上限 (W) 相关的缓冲能量值，详情请参阅“3.2.2 枪口热量超限和冷却”								详情请参阅“3.2.2 枪口热量超限和冷却”	启动区
空中机器人	500	-	-	-	30	-	-	-	不限	停机坪	
哨兵机器人	500	30	600	600	30	320	100	7.5	详情请参阅“3.2.2 枪口热量超限和冷却”	哨兵轨道	
飞镖系统	-	-	-	-	18	-	-	-	-	飞镖发射站	
雷达	-	-	-	-	-	-	-	-	-	雷达基座	

- 机器人底盘：承载和安装机器人动力系统及其附属部件的机构。
- 底盘功率：机器人产生水平方向运动的动力系统的功率，不包含完成特殊任务时使用的动力系统的功率（例如活动上层机械结构等功能性动作所消耗的功率）。
-  ● 射击初速度：弹丸或飞镖加速完成后，经过裁判系统相关模块检测到的速度值。其中，飞镖射击初速度根据飞镖通过飞镖发射站安装的测速装置的时间间隔测算得出。
- 初始弹量：每局比赛开始前，场地人员可以在机器人弹仓内加入的弹丸数量。
- 枪口热量：一种限制机器人射击的机制，详情参阅“3.2.2 枪口热量超限和冷却”。

 自动步兵机器人有 500 发初始弹量（17mm 弹丸）。

机器人常见机制如下表所示：

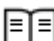
-  ● “○” 表示：有
- “-” 表示：无

表 1-3 机器人常见机制汇总

	多机通信	机动 17mm 发射机构	底盘功率限制	枪口热量	升级机制	性能体系	外部控制器	搬运矿石	搬运障碍块
步兵机器人	○	○	○	○	○	○	○	-	○
工程机器人	○	-	-	-	-	-	○	○	○
英雄机器人	○	○	○	○	○	○	○	-	○
哨兵机器人	○	-	○	○	-	-	-	-	-
空中机器人	○	○	-	-	-	-	仅云台 手可用	-	-
飞镖系统	○	-	-	-	-	-	-	-	-
雷达	○	-	-	-	-	-	-	-	-

表 1-4 机器人相关增益点机制汇总

	补血点	基地增益点	高地增益点	能量机关增益点	前哨站增益点	飞坡增益点
步兵机器人	○	○	○	○	○	○
工程机器人	○	-	-	-	-	-
英雄机器人	○	○	○	○	○	○
哨兵机器人	-	-	-	-	-	-
空中机器人	-	-	-	-	-	-

1.3.2.1 英雄机器人

英雄机器人是战场上唯一可以发射 42mm 弹丸的机器人。英雄机器人在场地指定位置攻击基地时有额外的攻击效果。英雄机器人发射所需的 42mm 弹丸，在比赛开始前可以装载到工程机器人或英雄机器人上。英雄机器人需要在补给区通过经济体系兑换允许发弹量。一局比赛中，英雄机器人的最大允许发弹量为 100 发（42mm 弹丸）。当允许发弹量耗尽后，英雄机器人的 42mm 发射机构会被切断电源。

表 1-5 英雄机器人关键信息指引

内容	信息对应位置
英雄机器人狙击点机制	“3.7.7 英雄机器人狙击点机制”
英雄机器人弹丸补给机制	“3.3.2 42mm 弹丸允许发弹量兑换机制”

1.3.2.2 工程机器人

工程机器人是全场唯一可以搬运矿石的机器人，并且可以救援其他地面机器人。工程机器人也可搬运障碍块，以设置障碍阻拦对方机器人。工程机器人在三分钟准备阶段可以装载 42mm 弹丸。

表 1-6 工程机器人关键信息指引

内容	信息对应位置
矿石	“2.6.3 矿石” “3.4.2 矿石相关机制”
工程机器人救援	“3.10 回血复活机制”
障碍块	“2.6.1 障碍块”

1.3.2.3 步兵机器人

步兵机器人可制作为常见的手动操作四轮形态，也可以选择制作以下两种形态：

- **平衡步兵机器人：**当机器人满足平衡步兵定义时，该步兵机器人的底盘类型可选择为平衡底盘。只有选择了平衡底盘的步兵机器人才可有额外的枪口热量加成。此种步兵机器人称为平衡步兵机器人。
- **自动步兵机器人：**自动步兵机器人不可选择底盘与枪口类型，但其性能参数高于其他机器人。自动步兵机器人无操作手。云台手可通过小地图向自动步兵机器人发送指令。

表 1-7 步兵机器人关键信息指引

内容	信息对应位置
自动步兵机器人属性	“表 3-11 自动步兵机器人属性表”
平衡步兵机器人底盘属性	“表 3-12 步兵机器人底盘属性表”



仅当机器人满足平衡机器人定义时，机器人底盘可以选择平衡底盘类型。

1.3.2.4 空中机器人

空中机器人没有固有发射机构，可安装机动 17mm 发射机构。比赛开始后，空中机器人即可自由起飞，通过经济体系兑换空中支援后，才可发射弹丸。由于空中机器人无枪口热量、血量等概念，空中机器人超限的惩罚在独立的章节进行说明。

表 1-8 空中机器人关键信息指引

内容	信息对应位置
空中支援	“3.3 经济体系”
空中机器人相关机制	“3.12 空中机器人相关机制”

1.3.2.5 哨兵机器人

哨兵机器人负责守护己方基地，是决定比赛胜负的关键角色。在己方前哨站被击毁前，哨兵机器人处于无敌状态。若哨兵机器人的底盘功率超限，其不会被扣除血量，但是底盘会被断电。

哨兵机器人可通过攻击对方机器人获得增益血量。

哨兵机器人弹丸需在比赛开始前装载，每局比赛结束后可以不清空弹丸。一局比赛过程中，哨兵机器人的最大允许发弹量为 500 发（17mm 弹丸），若允许发弹量耗尽，发射机构自动断电。

表 1-9 哨兵机器人关键信息指引

内容	信息对应位置
哨兵机器人、前哨站与基地相互关系	“3.5 哨兵机器人、前哨站与基地相互关系”

内容	信息对应位置
哨兵机器人增益血量机制	“3.11.1 增益血量机制”

1.3.2.6 飞镖系统

飞镖系统由飞镖发射架与飞镖组成。云台手通过客户端界面与裁判系统多机通信功能控制飞镖的发射。每局比赛中，飞镖发射架可装载 4 枚飞镖，飞镖系统有 2 次发射机会，每次发射窗口期为 15s，每次发射不限飞镖数量，但不得超过 4 发。

基地、前哨站的飞镖引导灯会在该目标允许被攻击时亮起。

表 1-10 飞镖系统关键信息指引

内容	信息对应位置
飞镖发射机制	“3.13 飞镖发射机制”
引导灯	“3.5 哨兵机器人、前哨站与基地相互关系”

1.3.2.7 雷达

雷达可为全队机器人提供视野和预警信息。雷达放置在战场外，云台手可以观察雷达的画面，雷达也可通过多机通信功能向己方机器人发送信息。

雷达的运算端通过 220V 市电供电。

表 1-11 雷达关键信息指引

内容	信息对应位置
雷达初始位置	“2.2.5 雷达基座”

1.3.3 操作手阵容



- 操作手只能由本届参赛队伍的正式队员担任。
- 每局比赛结束后，可以替换操作手。
- 飞手通过组委会的飞手考核，才可在比赛中操控空中机器人。飞手考核详见《RoboMaster 2021 机甲大师超级对抗赛参赛手册》。

操作手阵容信息如下所示：

表 1-12 操作手阵容

类型	所操作的机器人	全阵容人数
地面机器人操作手	英雄机器人	1
	步兵机器人	区域赛：2 全国赛：3
	工程机器人	1
云台手	空中机器人、飞镖系统、雷达	1
飞手	空中机器人	1



地面机器人：英雄机器人、工程机器人和步兵机器人的统称。

1.4 战术指导

每支参赛队伍可以有一名战术指导，在三分钟准备阶段内进入操作间对操作手进行战术安排。战术指导必须在三分钟准备阶段结束前离开操作间。

战术指导可以由该参赛队伍的任一参赛人员担任（梯队队员除外）。

2. 比赛场地

2.1 概述



- 全文描述的所有场地道具的尺寸误差均在 $\pm 5\%$ 以内。场地说明图纸尺寸参数单位为 mm。
- 战场为中心对称布局，全文所涉及的场地模块部分描述及说明图以红方图示为例，蓝方同理。
- 增益点是机器人可获得一定属性增益的区域，本章相关区域的增益点机制请参阅“3.7 场地增益机制”。
- 禁区是指定机器人禁止进入的区域，本章节相关区域的禁区判罚条例请参阅“5.2.3.2 机器人与场地道具交互”。

RMUC 的核心比赛场地被称为“战场”。战场是一个长为 28 米、宽为 15 米的区域，内部为木质结构，表面贴地胶（厚度 3mm），主要包含基地区、高地区、资源岛区、补给区和飞行区等。战场外围有上边沿距离战场地面高度为 2.4 米的黑色钢制围挡。

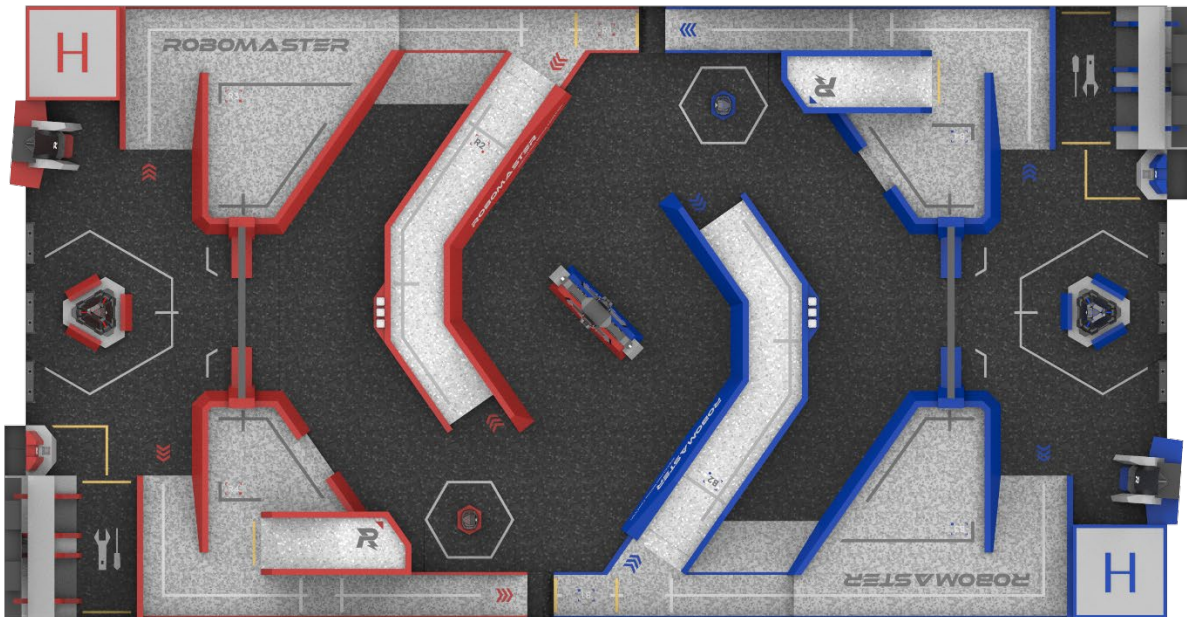


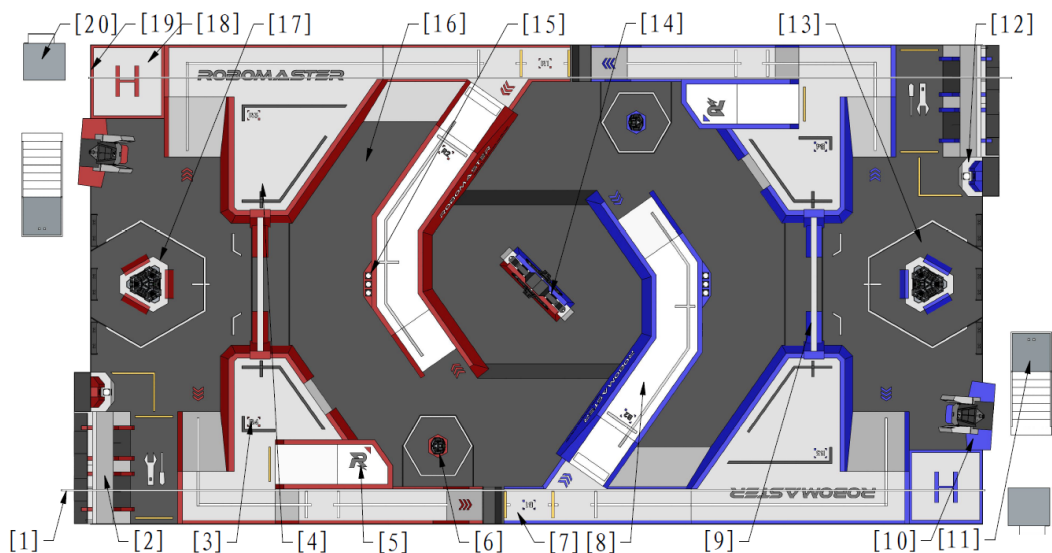
图 2-1 战场俯视渲染图



图 2-2 战场斜视渲染图

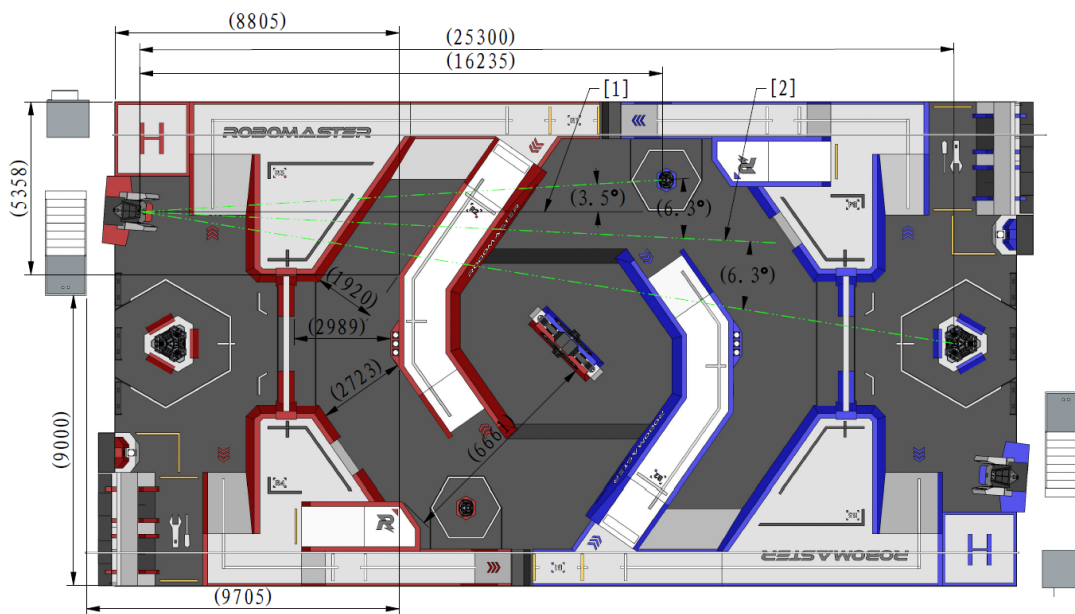


图 2-3 战场轴测渲染图



- [1] 空中机器人安全绳 [2] 补给区 [3] R4 梯形高地 [4] R3 梯形高地
- [5] 能量机关激活点 [6] 前哨站 [7] 公路区 [8] B2 环形高地
- [9] 哨兵轨道 [10] 飞镖发射站 [11] 雷达基座 [12] 兑换区
- [13] 启动区 [14] 资源岛 [15] 小资源岛 [16] 起伏路段
- [17] 基地 [18] 停机坪 [19] 空中机器人补弹窗口 [20] 飞手操作间

图 2-4 战场模块示意图

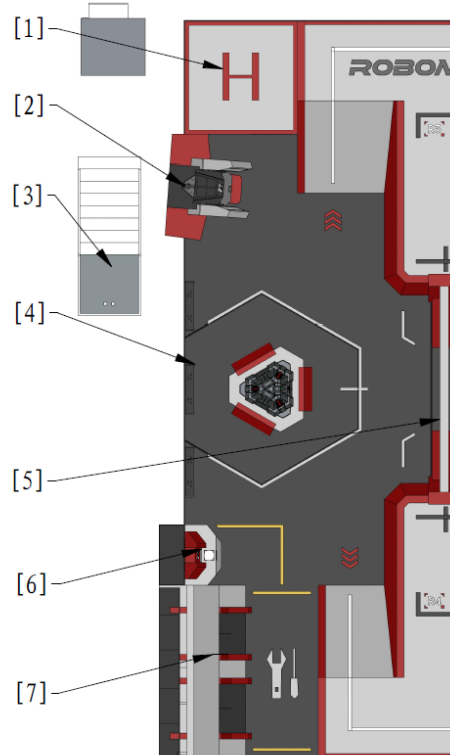


- [1] 与战场长边平行 [2] 飞镖发射站朝向

图 2-5 战场模块定位尺寸图

2.2 基地区

基地区包含启动区、基地、飞镖发射站、停机坪、雷达基座、补给区、兑换区和哨兵轨道，其中启动区为基地周围的六边形区域，基地、飞镖发射站、停机坪、雷达基座、补给区、兑换区和哨兵轨道分别位于启动区四周。

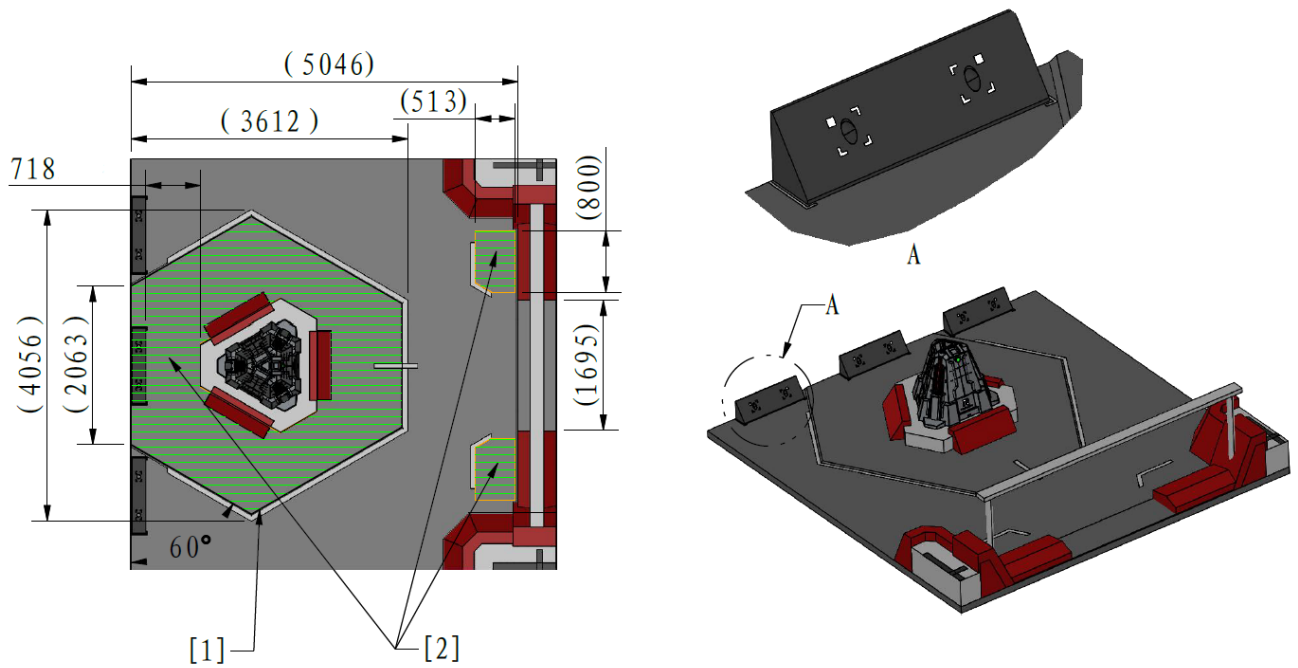


- [1] 停机坪 [2] 飞镖发射站 [3] 雷达基座 [4] 启动区 [5] 哨兵轨道 [6] 兑换区
[7] 补给区

图 2-6 基地区示意图

2.2.1 启动区

启动区为基地周围的六边形区域，是比赛开始前地面机器人的放置区。启动区平面与战场地面的距离约为 15mm。



[1] 启动区 [2] 基地增益点

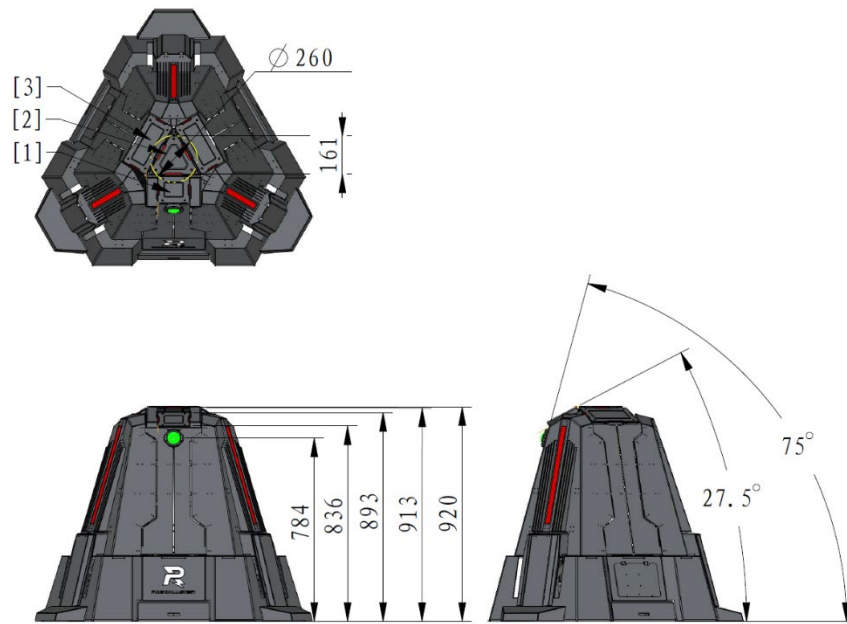
图 2-7 机器人启动区示意图

2.2.1.1 基地增益点

基地增益点有三处，包括启动区和哨兵轨道下掩体后方区域，如“图 2-7 机器人启动区示意图”所示。

2.2.2 基地

基地是比赛的核心道具，是双方攻防的核心，放置于双方启动区中央的基地底座上。基地由基地主体、装甲模块、飞镖检测模块、基地护甲等组成。基地有护甲闭合和护甲展开两种形态。



[1] 飞镖检测模块 [2] 三角装甲模块 [3] 大装甲模块

图 2-8 基地护甲闭合形态尺寸图

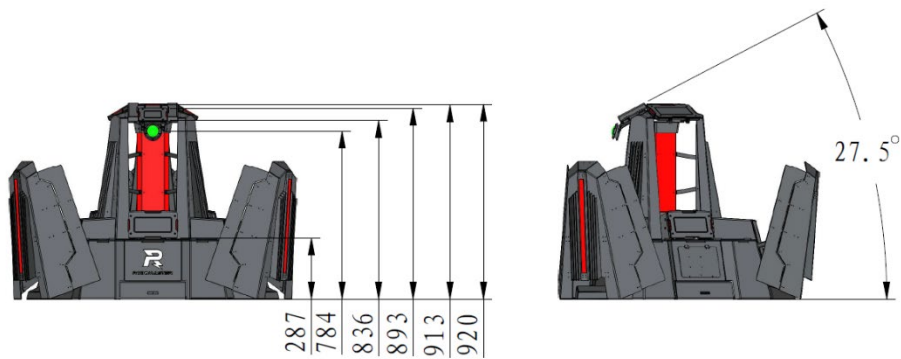
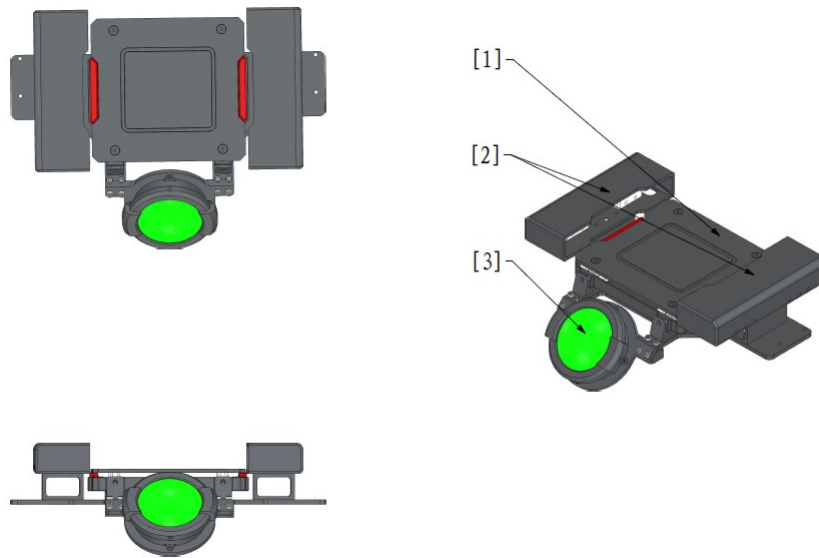


图 2-9 基地护甲展开形态尺寸图

飞镖检测模块位于基地和前哨站上部，由小装甲模块、飞镖检测传感器和飞镖引导灯组成。

其中飞镖检测模块的小装甲模块可检测飞镖和 42mm 弹丸的打击；飞镖检测传感器检测飞镖触发装置发射的红外光束。当飞镖检测模块同时检测到红外光束和打击时，认为该模块被飞镖击中；仅检测到打击时，则认为该模块被 42mm 弹丸击中。飞镖引导灯发射 520nm 波段的绿色可见光，功率约 2W，发光部分直径为 55mm，用于引导飞镖打击目标。

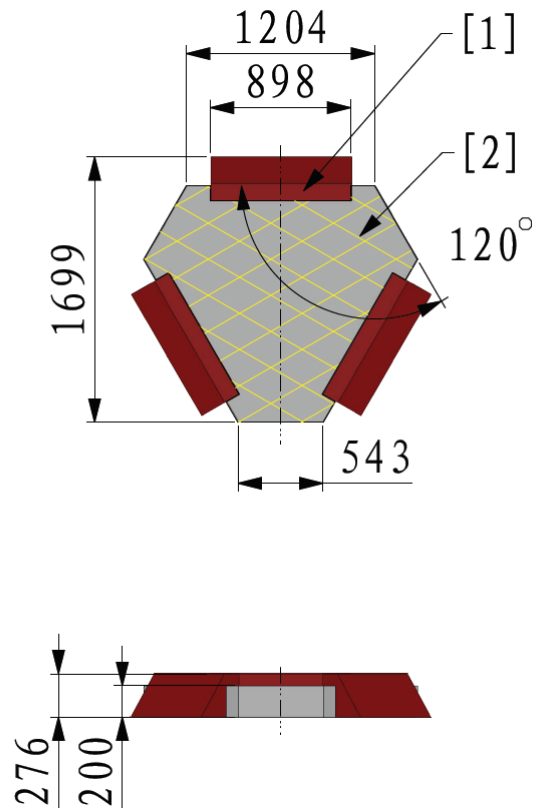


[1] 小装甲模块 [2] 飞镖检测传感器 [3] 飞镖引导灯

图 2-10 飞镖检测模块示意图

2.2.2.1 基地底座

基地底座用于放置基地，位于启动区内。基地底座上方区域为基地禁区。



[1] 基地底座 [2] 基地禁区

图 2-11 基地底座示意图

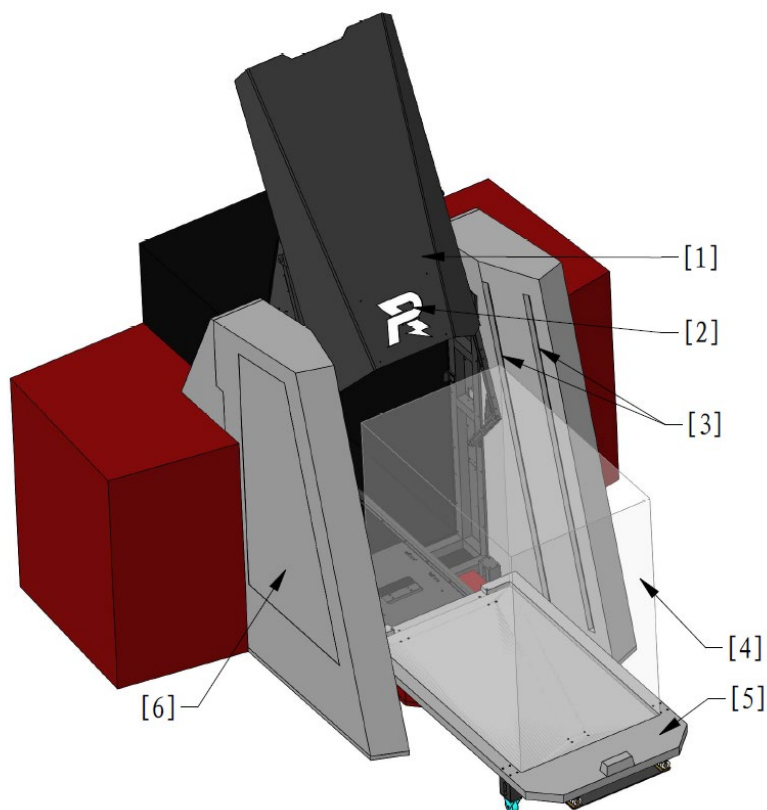
2.2.3 飞镖发射站

飞镖发射站是飞镖发射架的唯一放置区。

飞镖发射站由发射站主体、滑台和闸门组成。滑台表面 600*1000mm 的区域内材质为铁质板材（可被磁铁吸附）。

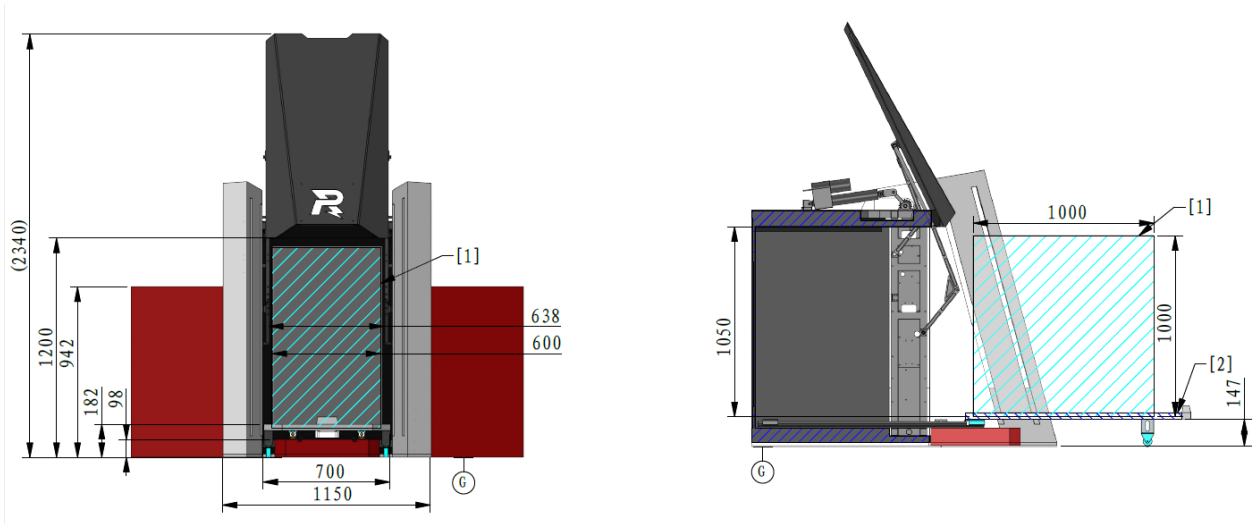
发射站主体装有测速装置，可通过测算飞镖通过两平行平面的时间间隔得到飞镖的发射初速度。滑台可前后滑动，方便放置飞镖发射架。

三分钟准备阶段内，飞镖发射站闸门处于开启状态，场地人员需将滑台拉出，然后把飞镖发射架放置在滑台的方形空间内。场地人员确认飞镖发射系统状态正常后，需将滑台推回发射站主体内，直至滑台不能向里推动，滑台到位后将自动锁紧。比赛开始前闸门会自动关闭。



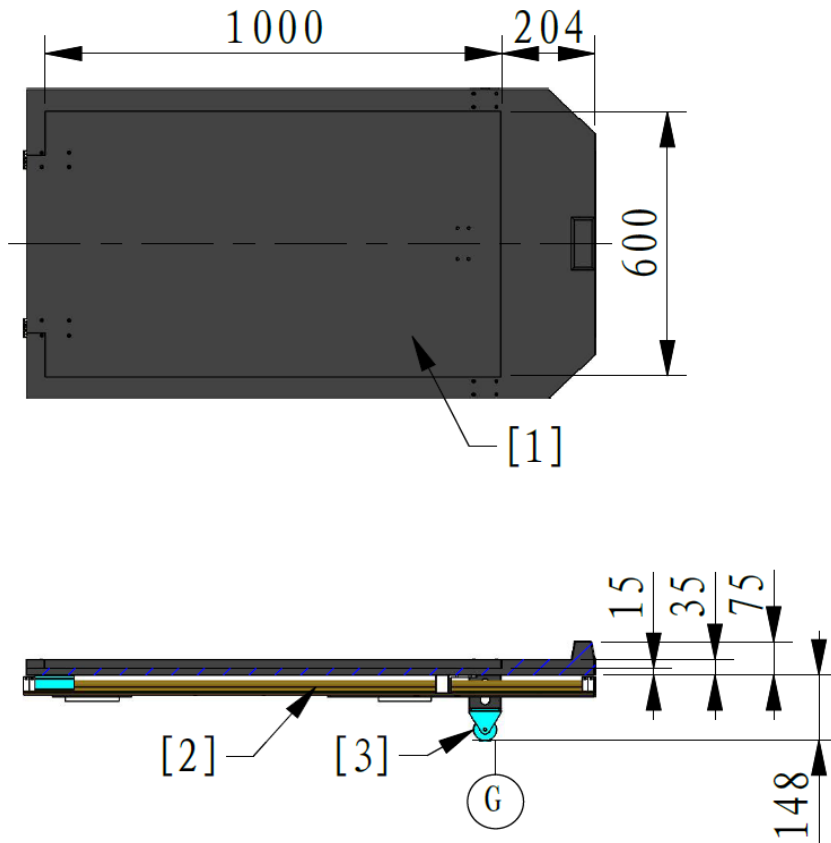
[1] 闸门 [2] 状态指示灯 [3] 测速装置 [4] 飞镖发射架放置空间 [5] 滑台 [6] 发射站主体

图 2-12 飞镖发射站示意图



[1] 飞镖发射架放置空间 [2] 滑台

图 2-13 滑台滑出示意图



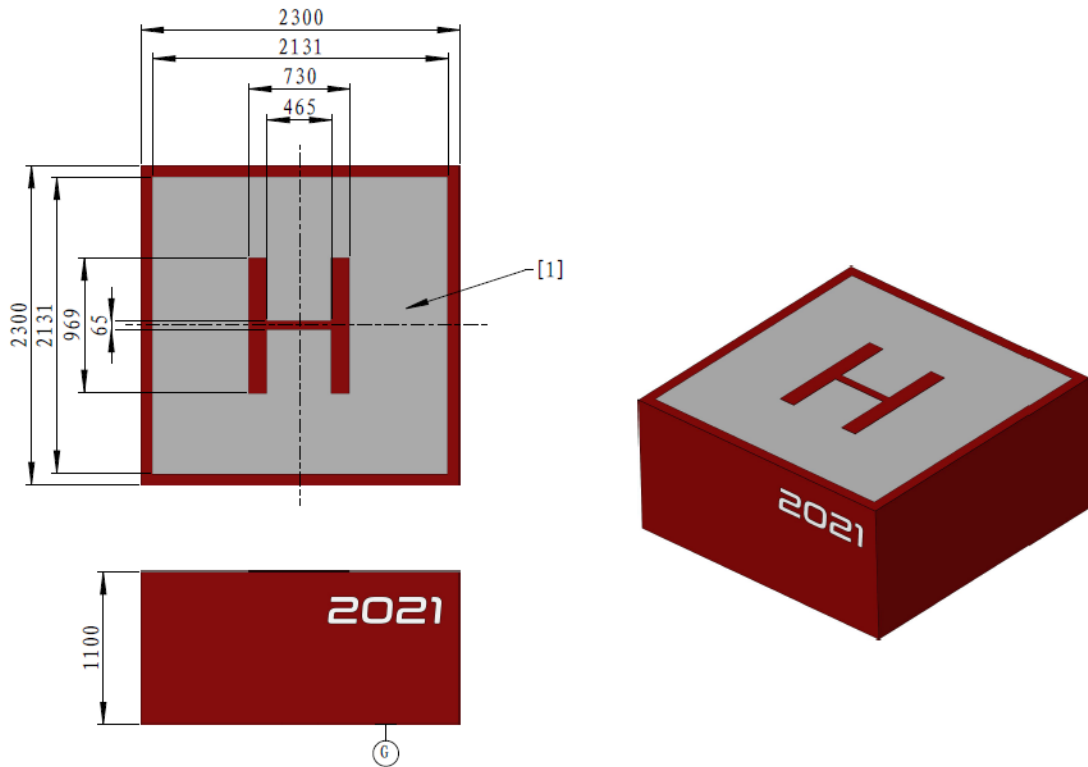
[1] 飞镖发射架放置平面 [2] 滑台轨道 [3] 支撑轮

图 2-14 滑台尺寸图

2.2.4 停机坪

停机坪是空中机器人的初始区域。

比赛开始前，空中机器人需放置于停机坪平台上，并按照规定连接安全绳。

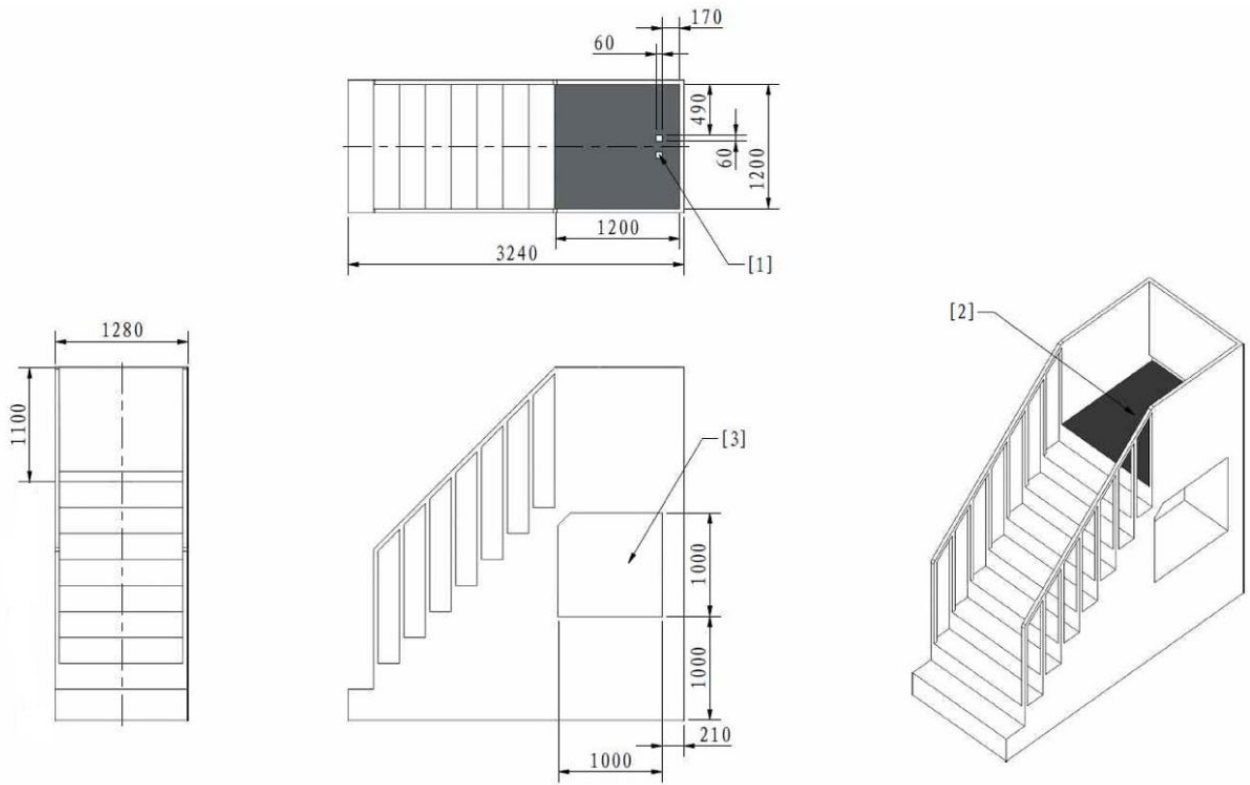


[1] 停机坪平台

图 2-15 停机坪示意图

2.2.5 雷达基座

雷达基座是用于放置雷达传感器的平台，上端为面积 1200mm*1200mm 的平台，材质为铁质板材（可被磁铁吸附）。平台平面距战场地面高度为 2000mm，四周有高度为 1100mm 的非透明围栏。平台上有两个过线槽，比赛时根据实际场地情况进行使用。



[1] 传感器数据线槽孔 [2] 铁质板材 [3] 雷达运算端放置台面

图 2-16 雷达基座示意图

2.2.6 补给区



由于出弹口尺寸较大，为防止弹丸下落到机器人弹仓过程中出现弹丸散落的问题，建议参赛队伍将机器人承弹口尺寸加大，弹仓内壁使用具有缓冲作用的材料。

补给区是机器人弹丸补给、战亡复活和血量恢复的重要区域。补给区包含补血点和补给站。

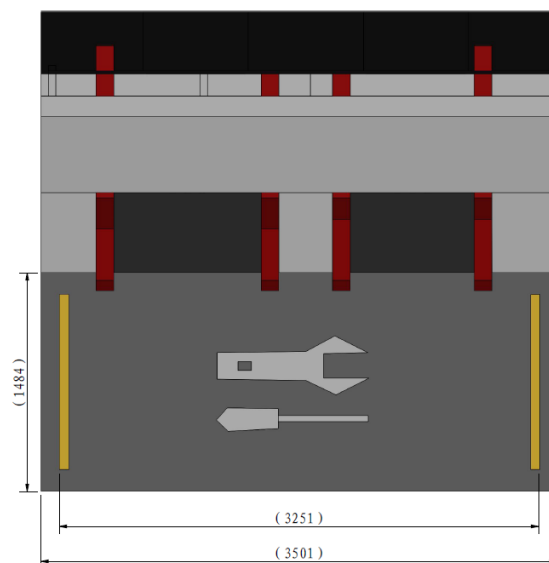

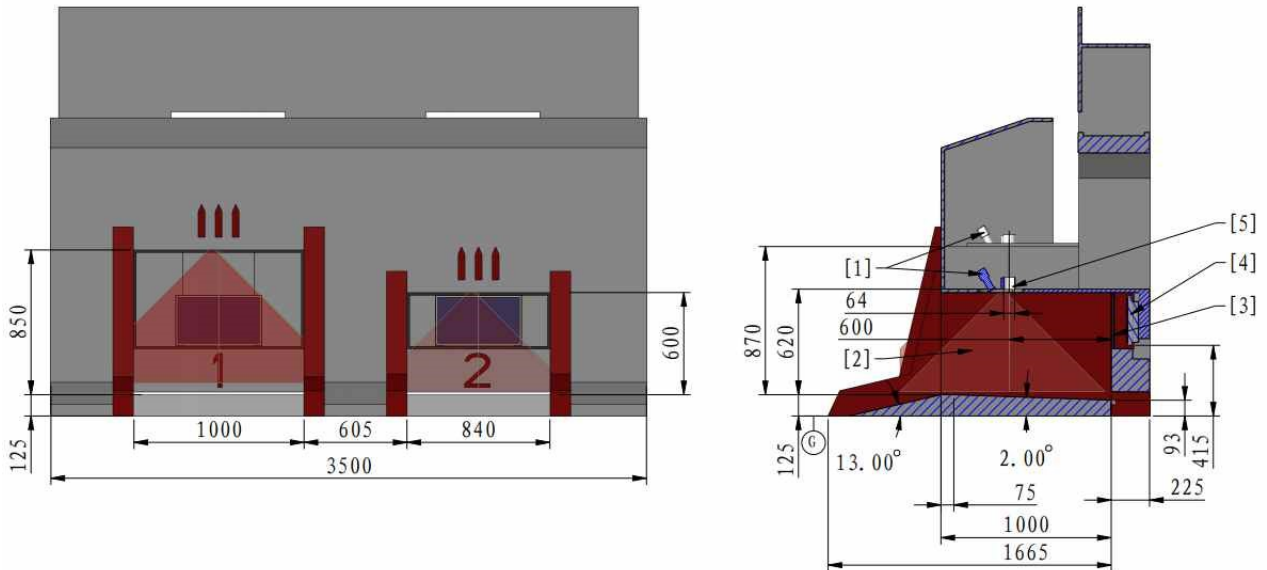


图 2-17 补给区示意图

2.2.6.1 补给站

 十字激光灯：由两个交点在出弹口圆心位置的正交一字激光灯构成。

补给站是在比赛过程中提供 17mm 弹丸的装置，包含出弹口、辅助对位的十字激光灯、摄像头和显示屏。出弹口的摄像头会将该机器人弹仓图像实时显示在前方的显示器中，操作手可通过十字激光灯投射的激光辅助调整机器人的位置。

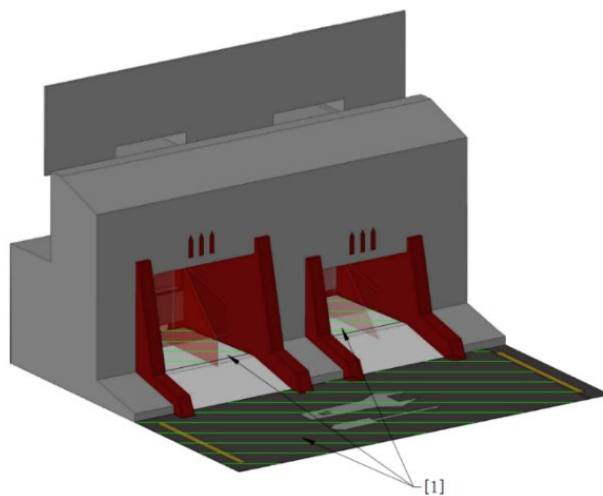


[1] 摄像头 [2] 激光光路 [3] 钢丝网 [4] 显示器 [5] 出弹口

图 2-18 补给站示意图

2.2.6.2 补血点

补给区一共有三个补血点，补血点尺寸分别为 1485*3410mm、1000*925mm 和 840*925mm。

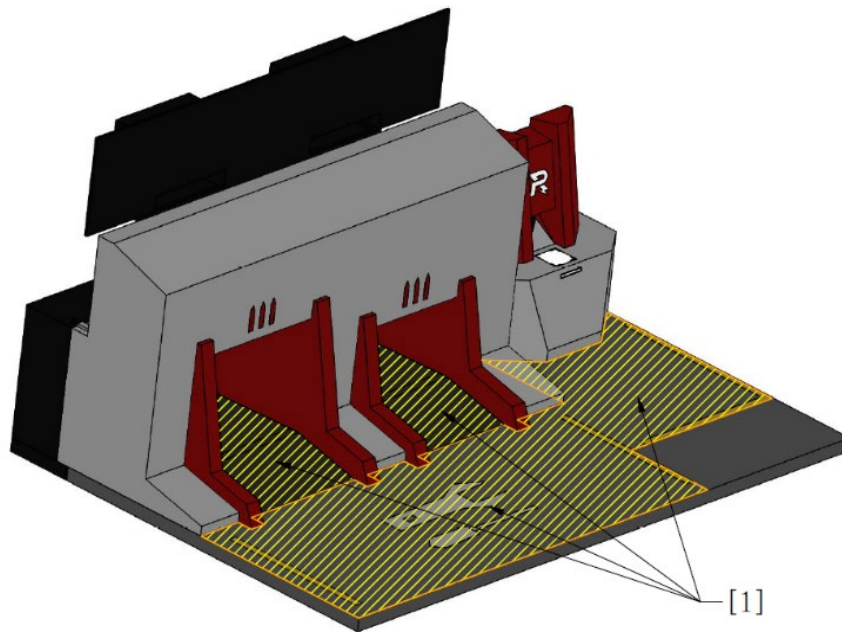


[1] 补血点

图 2-19 补血点示意图

2.2.6.3 补给禁区

补给禁区位于补给区和兑换区的部分位置内，如下所示：



[1] 补给禁区

图 2-20 补给禁区示意图

2.2.7 兑换区

兑换区包含兑换站和兑换站前的补给禁区。机器人可在兑换区将矿石兑换成金币。

比赛过程中，工程机器人将其携带的矿石按照正确的方向（条形码朝下）放置在己方兑换站的矿石识别区，随后将其推入兑换站，可完成矿石兑换。

要实现矿石兑换，必须完成以下两个步骤：

1. 矿石识别区的场地交互模块检测到矿石内的场地交互模块卡（每个矿石内的场地交互模块卡具有唯一 ID，用于裁判系统辨识）
2. 在场地交互模块结束检测后，机器人 3 秒内将此矿石推入兑换站收集槽，触发光电传感器（空闲状态为高，下降沿触发），从而完成矿石兑换

示例一：

如果将已被场地交互模块识别但未被推入收集槽的矿石 A 从矿石识别区移除，移除后 3 秒内将矿石 B 推入收集槽（矿石 B 在被推入收集槽前未被场地交互模块识别），此时矿石 A 会被成功兑换。若在比赛剩余时间内将矿石 A 推入到收集槽，系统会判断该矿石已经被使用过，从而无法被兑换。

示例二：

若矿石被推入收集槽触发光电传感器的前 3 秒内，场地交互模块未检测到矿石内部的场地交互模块卡，则该矿石无法被兑换。

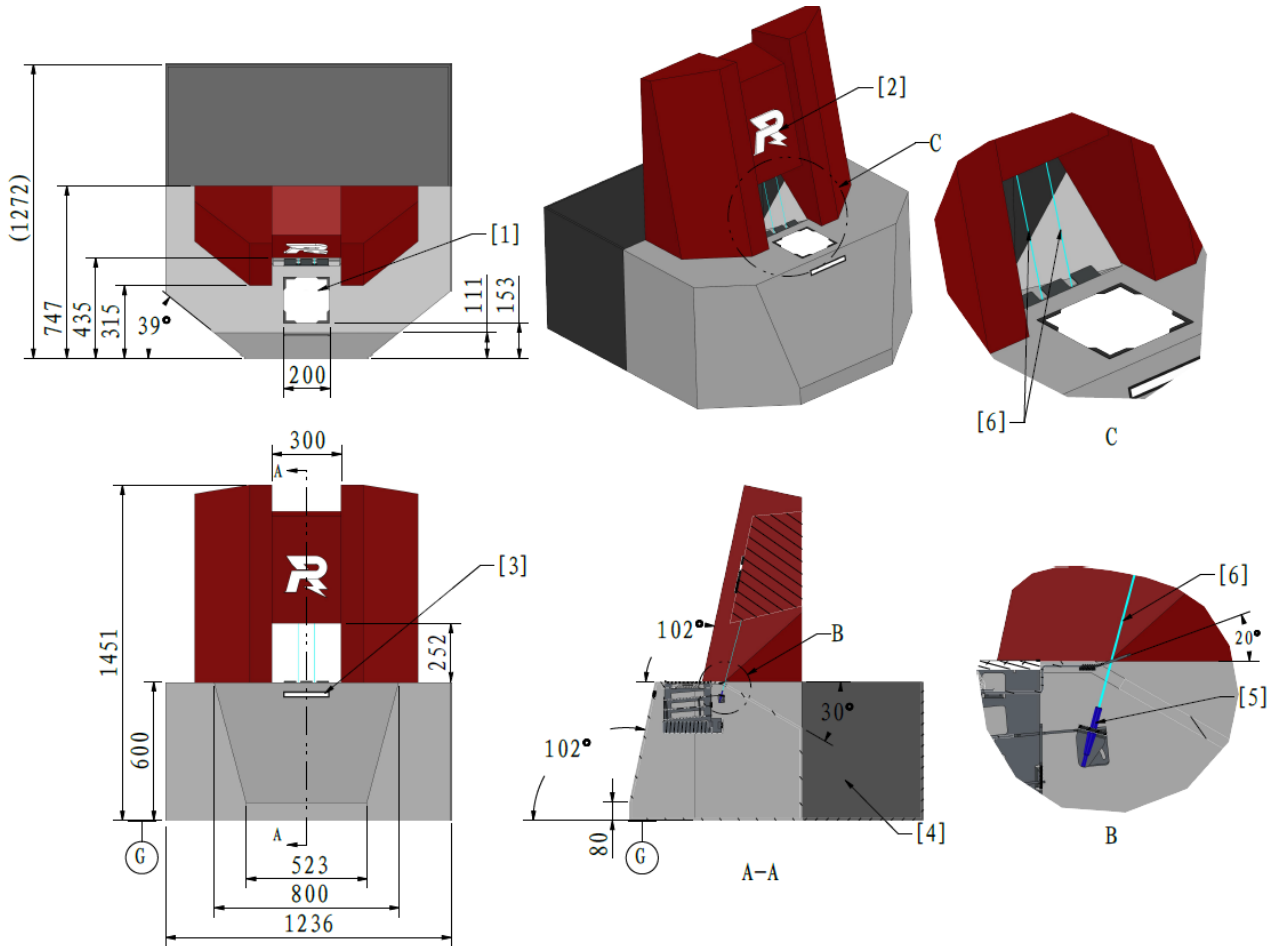
示例三：

如果将两个不同矿石同时快速推入兑换站收集槽，则可能会导致以下 2 种异常情况：

- 只有其中一个矿石的场地交互模块卡被检测到，因此只有该矿石会被兑换。
- 两个矿石的场地交互模块卡均被检测到，但光电传感器只检测到一个下降沿，即只有时序上更接近该时刻的矿石会被成功兑换。



矿石除条形码以外的其他面接触矿石识别区时，也有一定概率被场地交互模块成功识别。



- [1] 矿石识别区 [2] "R"字状态指示灯 [3] 场地交互模块指示灯 [4] 收集槽
 [5] 光电传感器 [6] 光电传感器光束 (不可见)

图 2-21 兑换区示意图

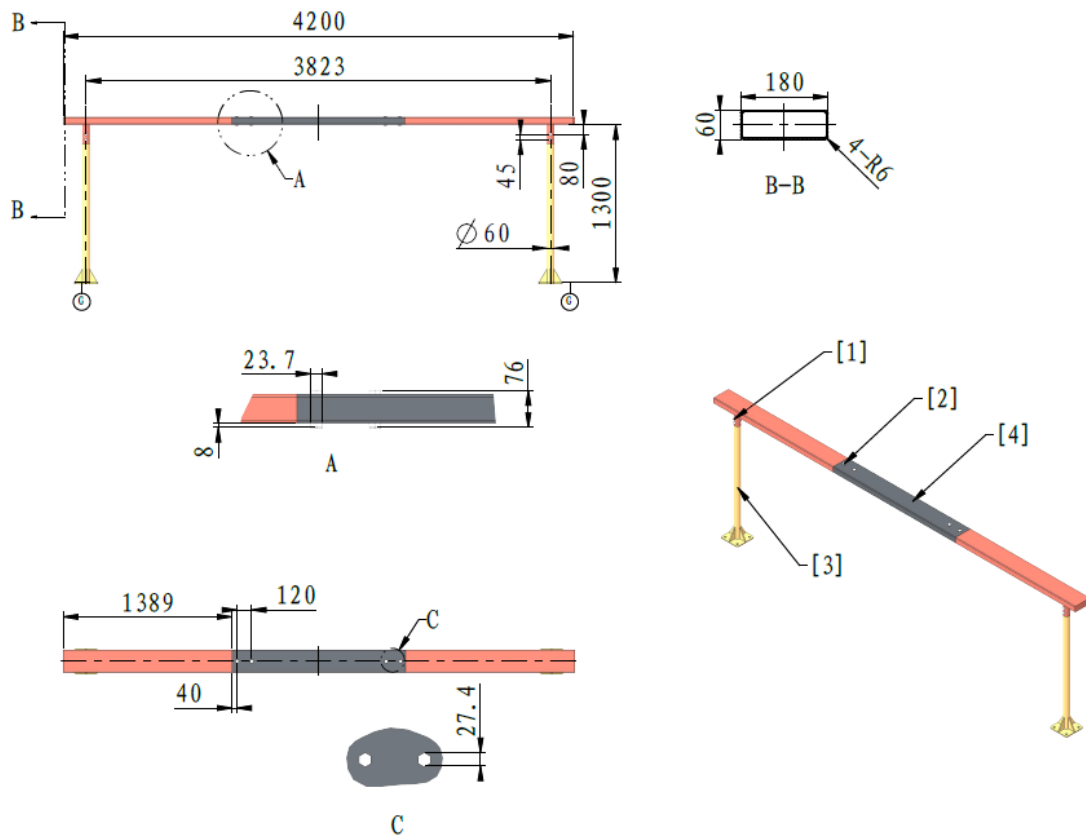
2.2.8 哨兵轨道



- 图中颜色一致的为相同零件，零件之间装配存在拼接间隙和高度差。
- 螺栓头的六边形角度不确定，图示仅供参考。
- 哨兵轨道的材质为 Q235，表面烤漆。

哨兵轨道是哨兵机器人的唯一活动区域，位于启动区附近，包括轨道主体和轨道支柱，表面烤漆。轨道下

表面与战场地面距离为 1300mm。由于轨道自身重力较大，轨道中部与两端会存在一定高度差，即轨道下表面与战场地面实际距离为 1250~1300mm。



[1] M8 螺栓 [2] M16 螺栓 [3] 轨道支柱 [4] 轨道主体

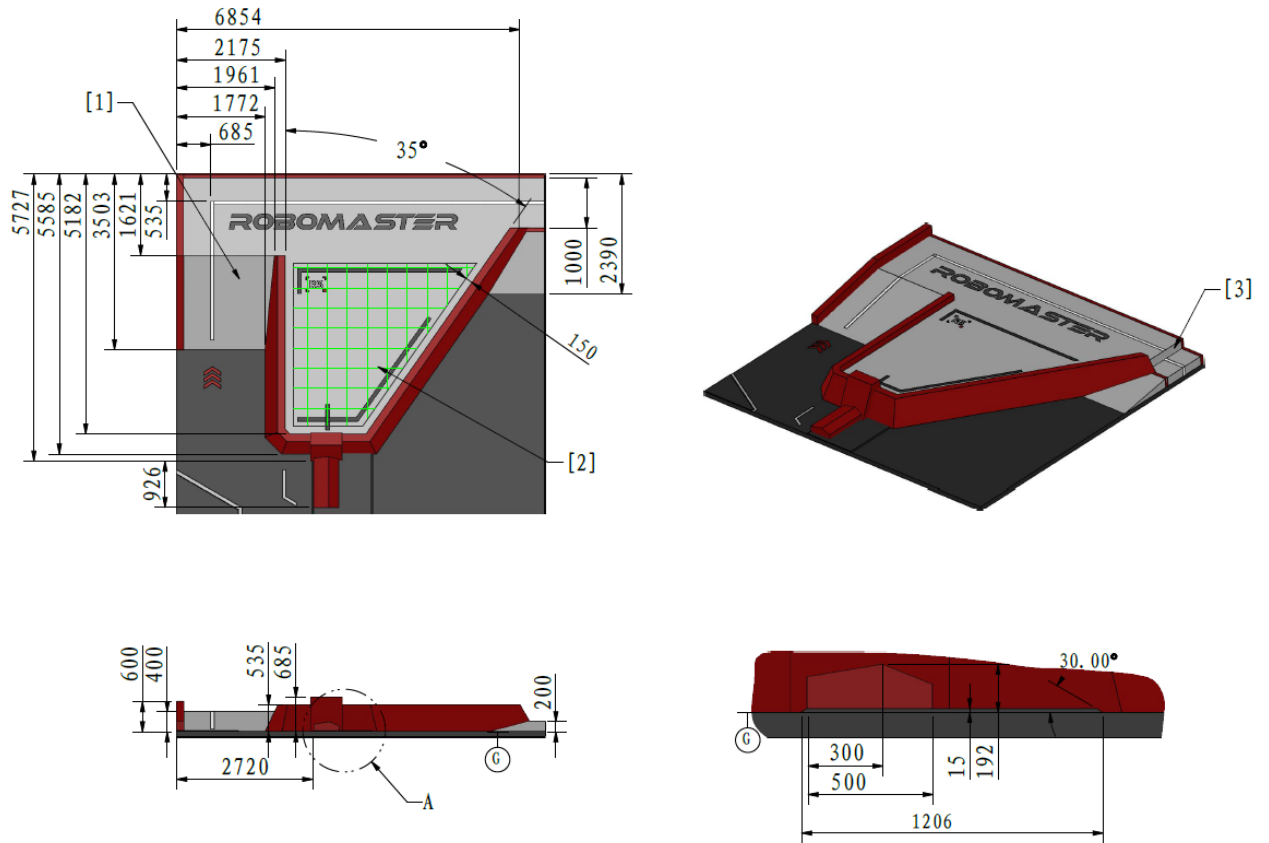
图 2-22 哨兵轨道示意图

2.3 高地区

高地是战场中高于战场地面的部分区域，每方各三个高地，将战场划分为多个区域，在空间上形成立体战场。红方高地包括 R3 梯形高地、R4 梯形高地和 R2 环形高地，蓝方高地包括 B3 梯形高地、B4 梯形高地和 B2 环形高地。

2.3.1 R3 梯形高地

R3 梯形高地位于停机坪附近，相对战场平面高度为 400mm，高地围挡高度为 135mm。



[1] 12°坡 [2] 高地增益点 [3] 200mm 台阶

图 2-23 R3 梯形高地示意图

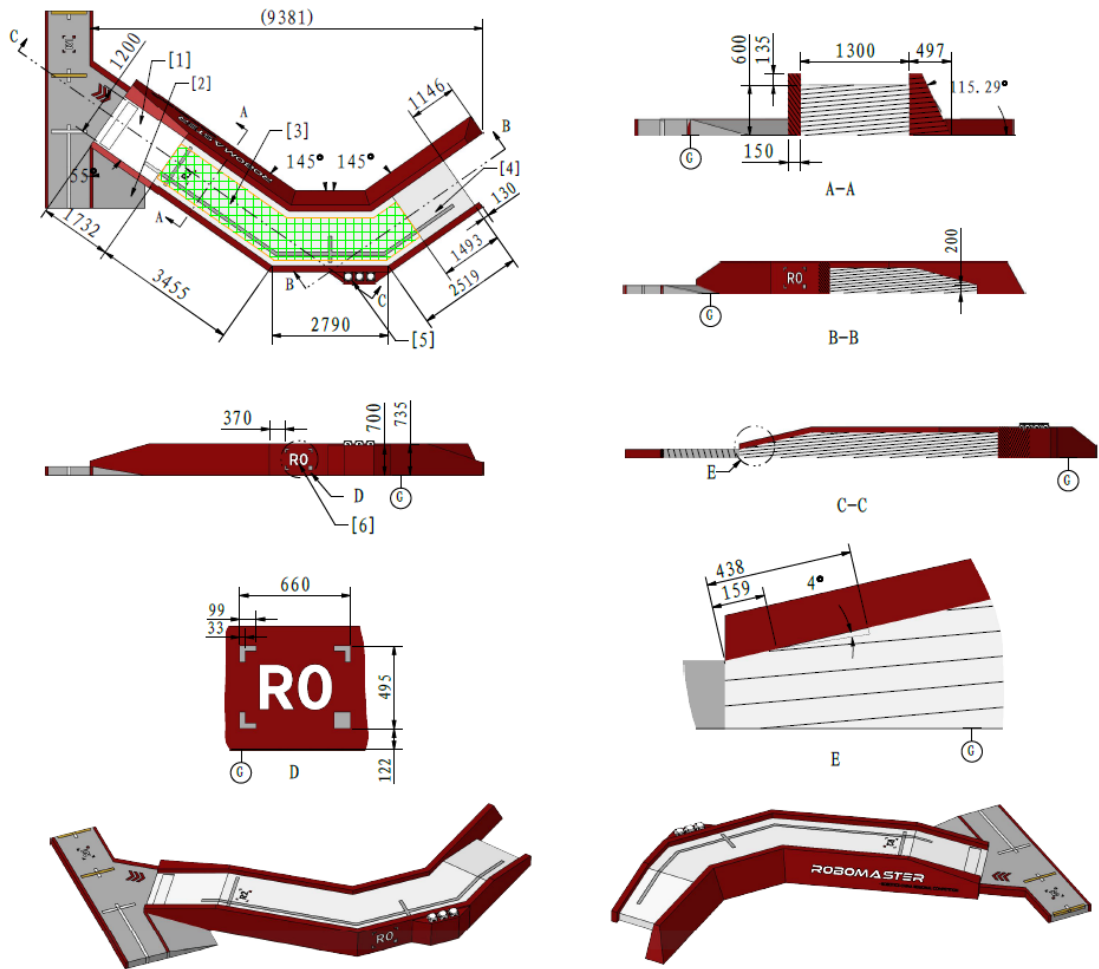
2.3.1.1 R3 梯形高地增益点

R3 梯形高地上有一处高地增益点。

2.3.2 R2 环形高地

R2 环形高地位于资源岛区周围，一端通过坡道与公路连接。小资源岛紧贴环形高地，位于围挡外侧。

场地定位标签放置在 R2 环形高地小资源岛附近的垂直面上，如下图所示。己方雷达可通过此定位标签获取全场位置信息。



[1] 13°坡 [2] 9°坡 [3] 高地增益点 [4] 15°坡 [5] 小资源岛 [6] 场地定位标签

图 2-24 R2 环形高地示意图

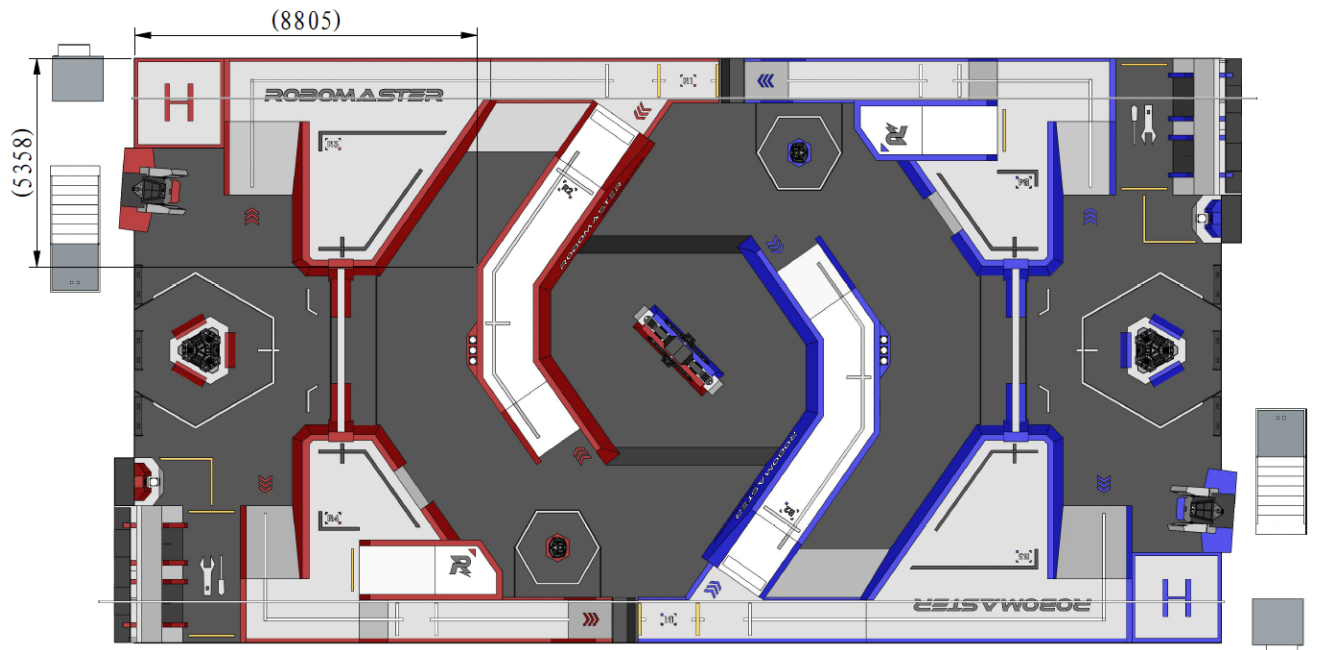


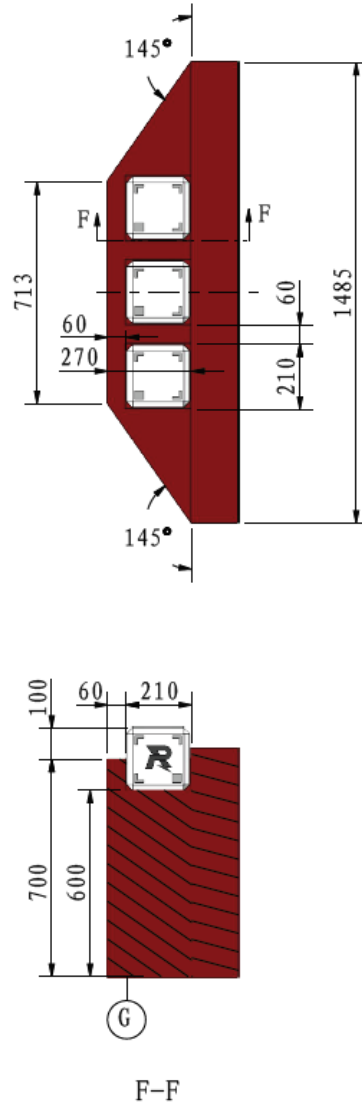
图 2-25 R0 定位标签定位尺寸图

2.3.2.1 R2 环形高地增益点

R2 环形高地上有一处高地增益点。

2.3.2.2 小资源岛

小资源岛紧贴环形高地护栏外侧，设有三个矿石凹槽。



[1] 环形高地 [2] 银矿石

图 2-26 小资源岛示意图

2.3.3 R4 梯形高地

R4 梯形高地位于补给区附近，相对战场平面高度为 400mm，高地围挡高度为 135mm。

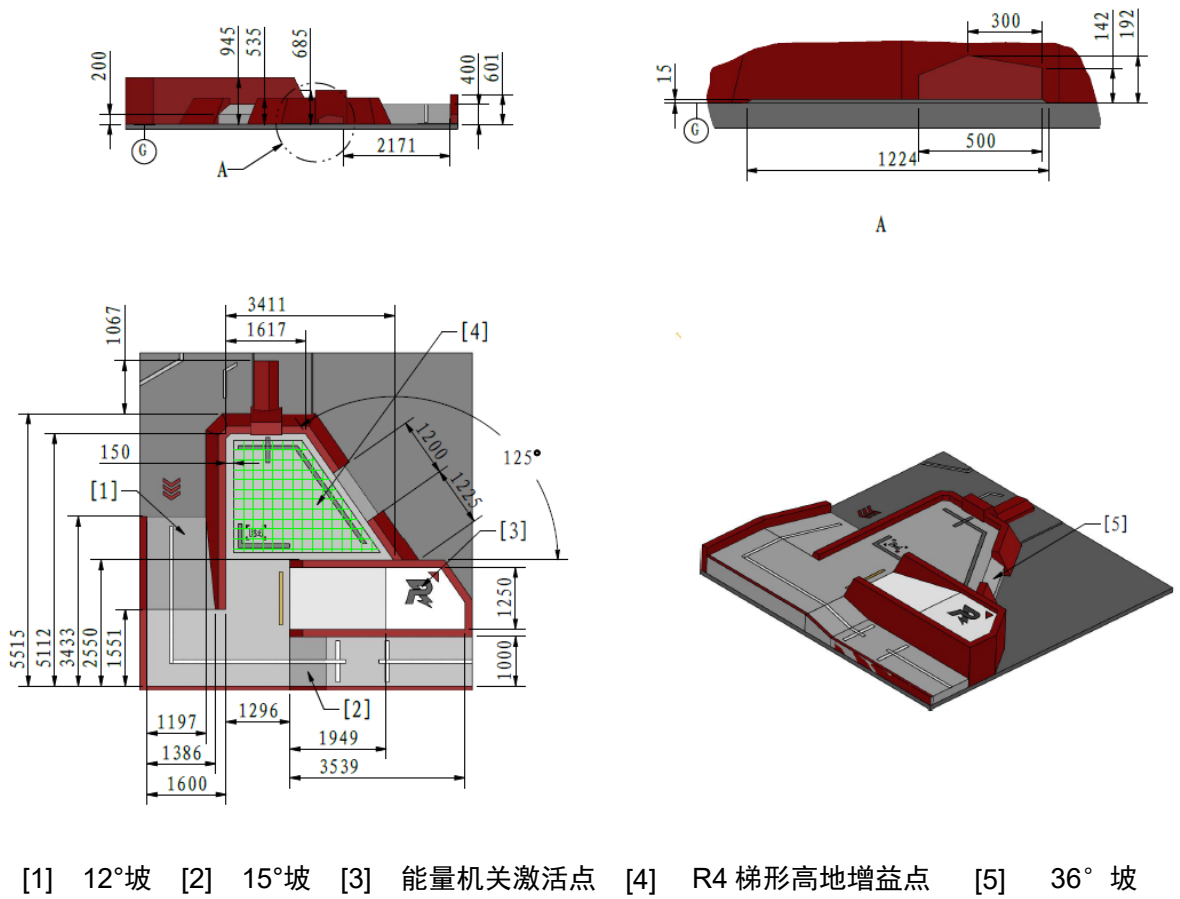


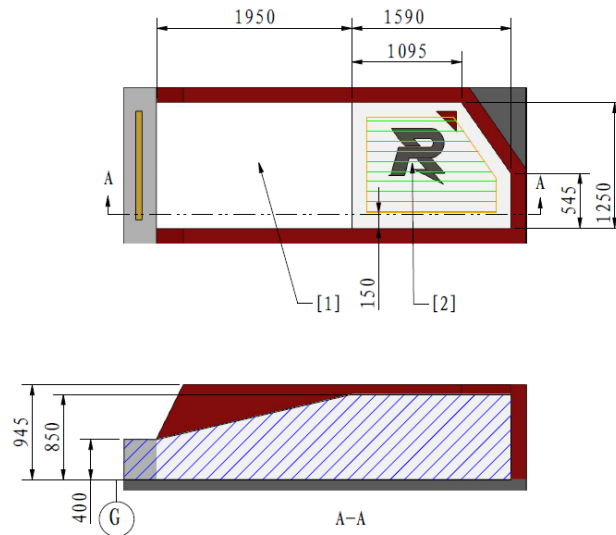
图 2-27 R4 梯形高地示意图

2.3.3.1 R4 梯形高地增益点

R4 梯形高地上有一处高地增益点。

2.3.4 能量机关激活点

能量机关激活点是机器人击打能量机关的位置，位于 R4 梯形高地上。激活点通过坡道与 R4 梯形高地连接。

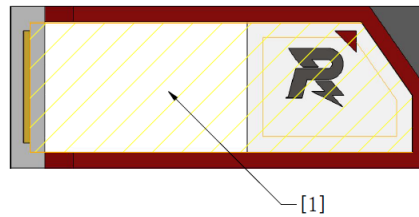


[1] 13°坡 [2] 能量机关激活点

图 2-28 能量机关激活点示意图

2.3.4.1 能量机关激活点禁区

能量机关激活点以及连接能量机关激活点和 R4 梯形高地的斜坡为能量机关激活点禁区。

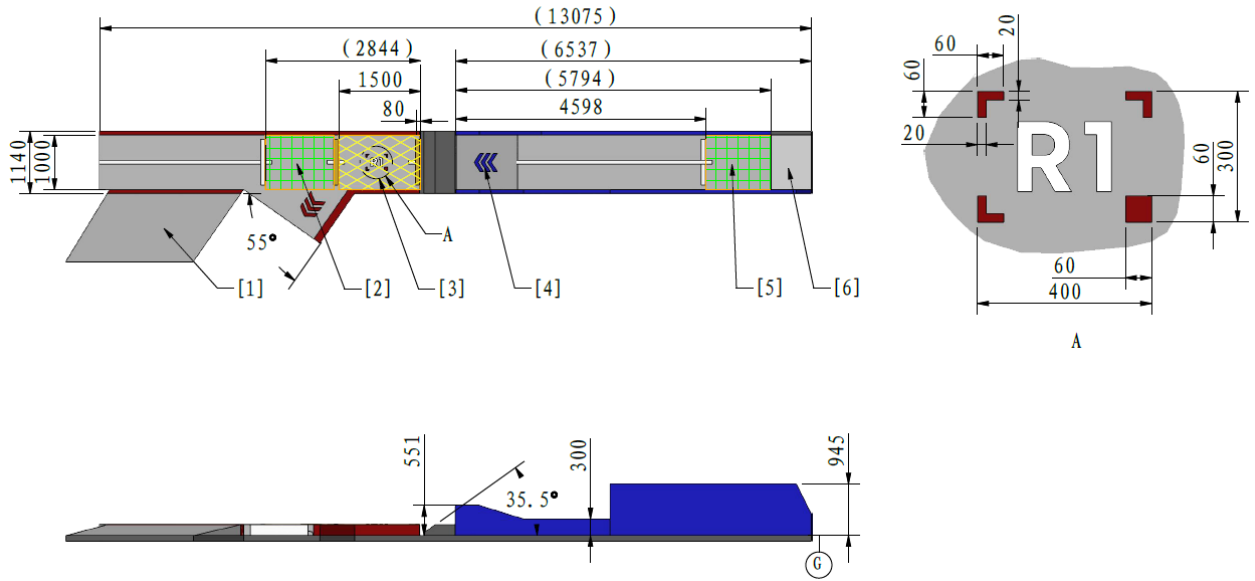


[1] 能量机关激活点禁区

图 2-29 能量机关激活点禁区示意图

2.3.5 公路区

公路区是连接一方 R3 梯形高地和另一方 B4 梯形高地的区域。公路区包括公路和飞坡。

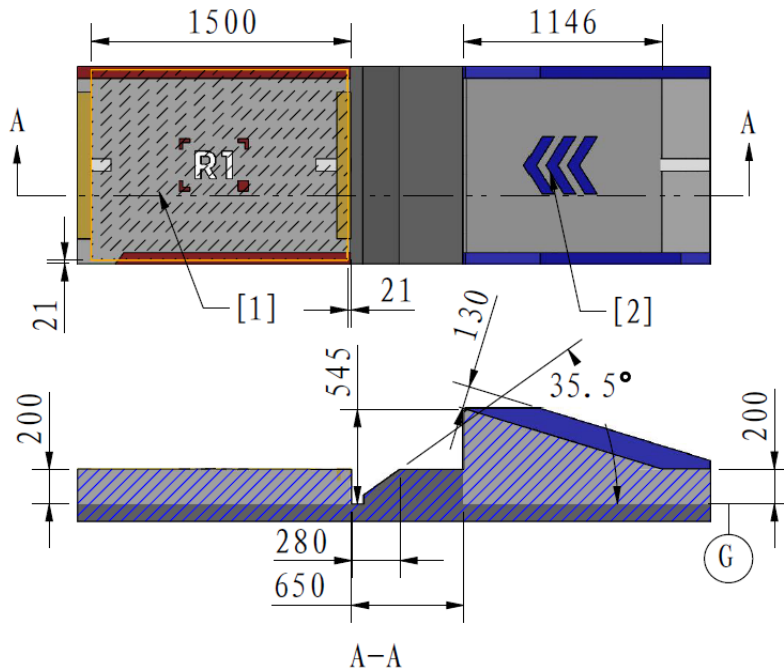


- [1] 9°坡 [2] 飞坡增益检测点 1 [3] 公路禁区
- [4] 17°坡 [5] 飞坡增益检测点 2 [6] 15°坡

图 2-30 公路区示意图

2.3.5.1 飞坡

飞坡位于公路区上，机器人可通过飞坡飞跃沟壑，快速抵达对方半场。距离沟壑边缘 1500mm 的公路区域为缓冲区，此段路面下铺设厚度 100mm 硬度 25HC 的泡棉。



- [1] 缓冲区 [2] 17°坡

图 2-31 飞坡示意图

2.3.5.2 飞坡增益检测点

每条公路上有两处飞坡增益检测点，分别位于飞坡前后的公路路面上，如“图 2-30 公路区示意图”所示。

2.3.5.3 公路禁区

公路上的缓冲区和沟壑是公路禁区。除进行飞坡外，双方机器人禁止进入该区域。

2.4 荒地区

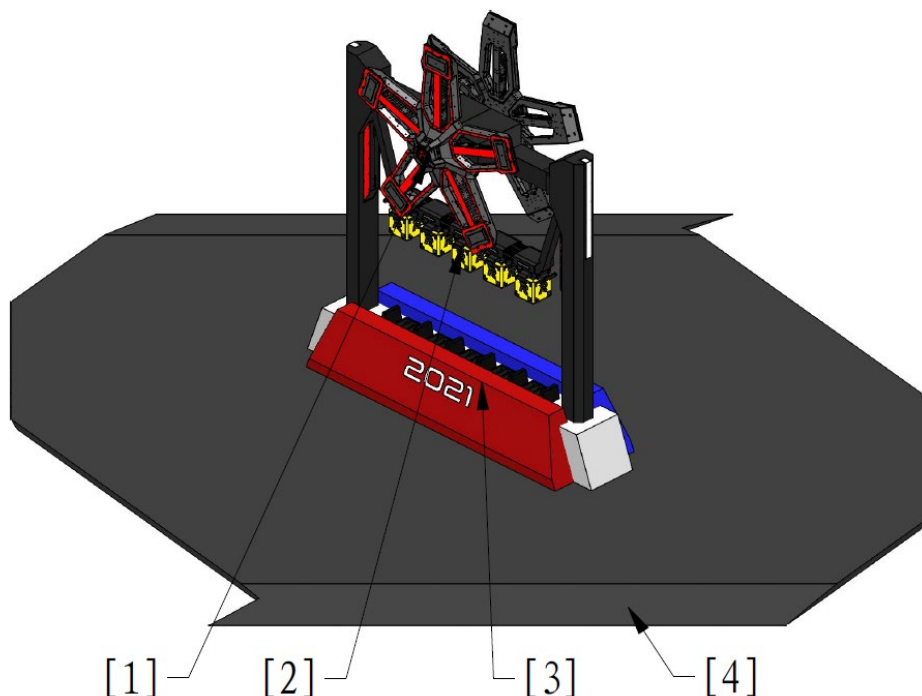
双方基地以外的地面区域为荒地区，主要包含前哨站、资源岛，部分区域为起伏路段。

2.4.1 资源岛

资源岛位于战场中央，能量机关正下方，包括资源岛机械爪和资源岛底座，其中资源岛机械爪共有五组，比赛开始时每组机械爪内放置一个矿石，比赛过程中机械爪将会释放矿石，在无外界干扰的情况下，矿石可正常掉落至资源岛底座对应的凹槽内。每组机械爪均有两个状态指示灯，灯效参阅“表 3-17 场地灯效说明”。

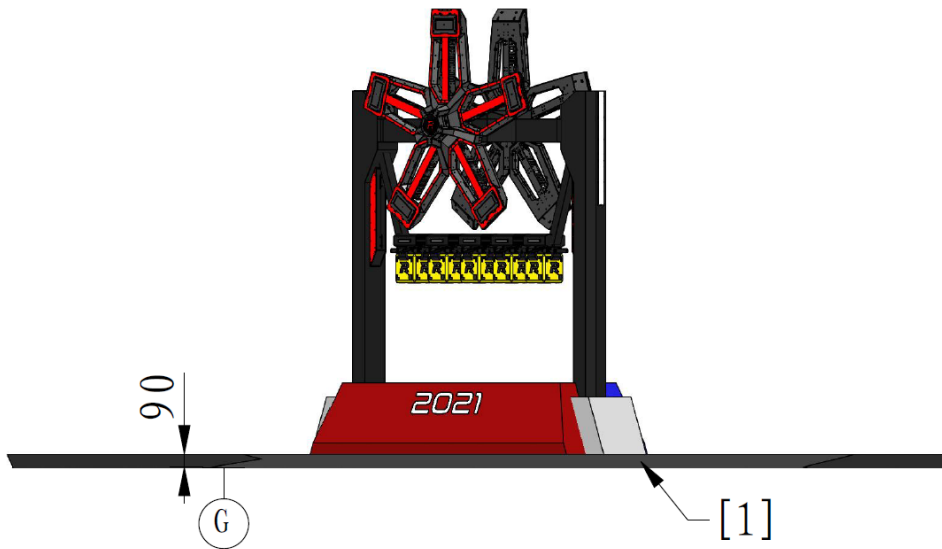


- 矿石下落后，Yaw 轴角度会有一定偏移。
- 矿石下落前，其含有条形码图案的一面朝下，矿石下落后，条形码的朝向会有一定概率和下落前不一致。



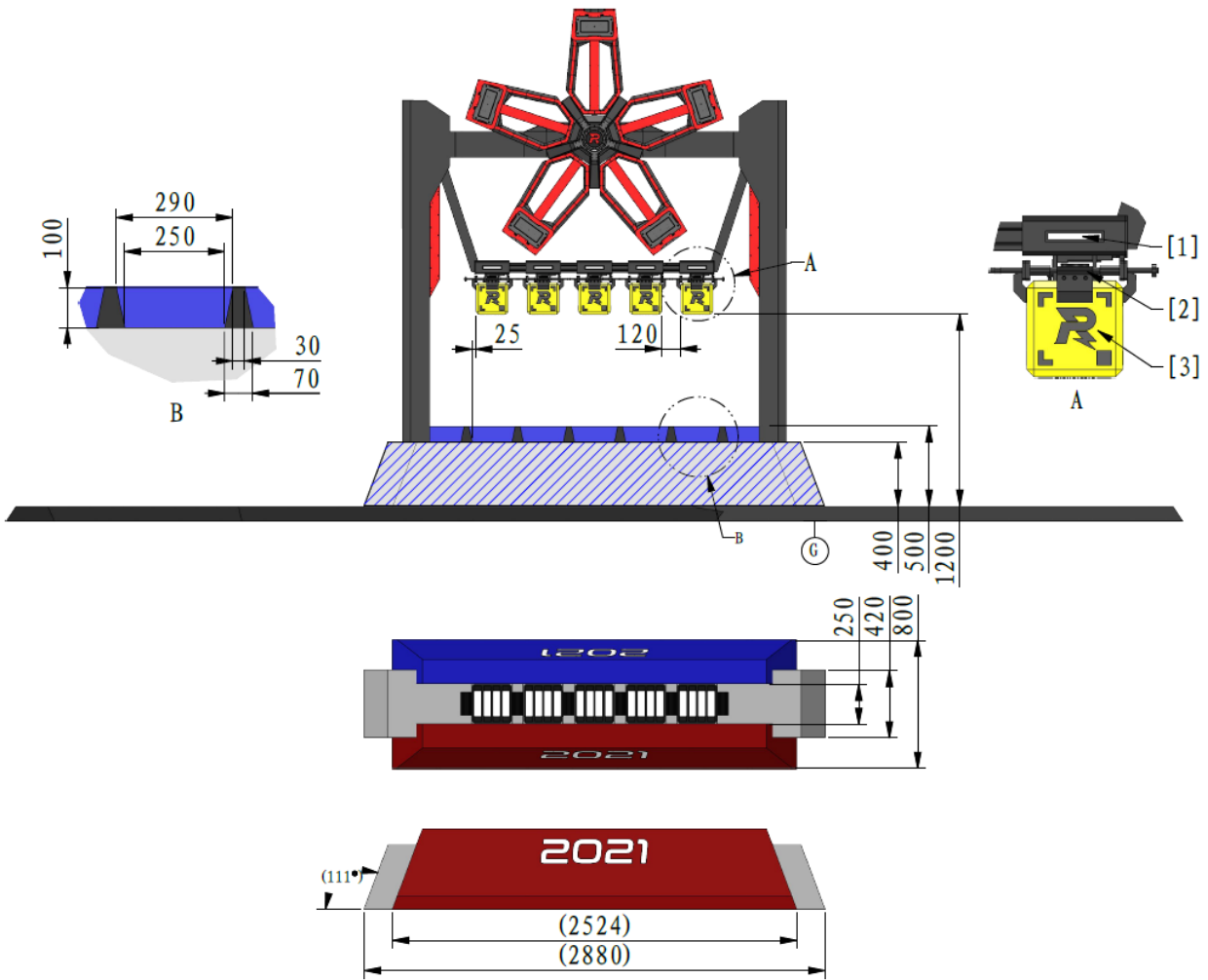
[1] 能量机关 [2] 资源岛机械爪 [3] 资源岛底座 [4] 12°坡

图 2-32 资源岛轴测图



[1] 90mm 地台

图 2-33 资源岛主视图



[1] 状态指示灯 [2] 机械爪 [3] 金矿石

图 2-34 资源岛尺寸示意图

2.4.1.1 能量机关



- 能量机关中部由于重量较大，会出现轻微下坠的现象，下坠范围为 0~50mm。
- 由于观察视角问题及传动间隙，观察一方能量机关时可能会看到对方能量机关的一部分。
- 区域赛阶段，能量机关灯立柱无灯效。

能量机关位于资源岛正上方。能量机关由电机驱动并按照一定规律转动。机器人需占领能量机关激活点以激活能量机关。能量机关分为红蓝两侧，一侧为蓝方能量机关，另一侧为红方能量机关。红蓝能量机关共轴旋转。

能量机关有五个均匀分布的支架，每个支架末端安装有大装甲模块。大装甲模块的具体位置和尺寸如下所示：

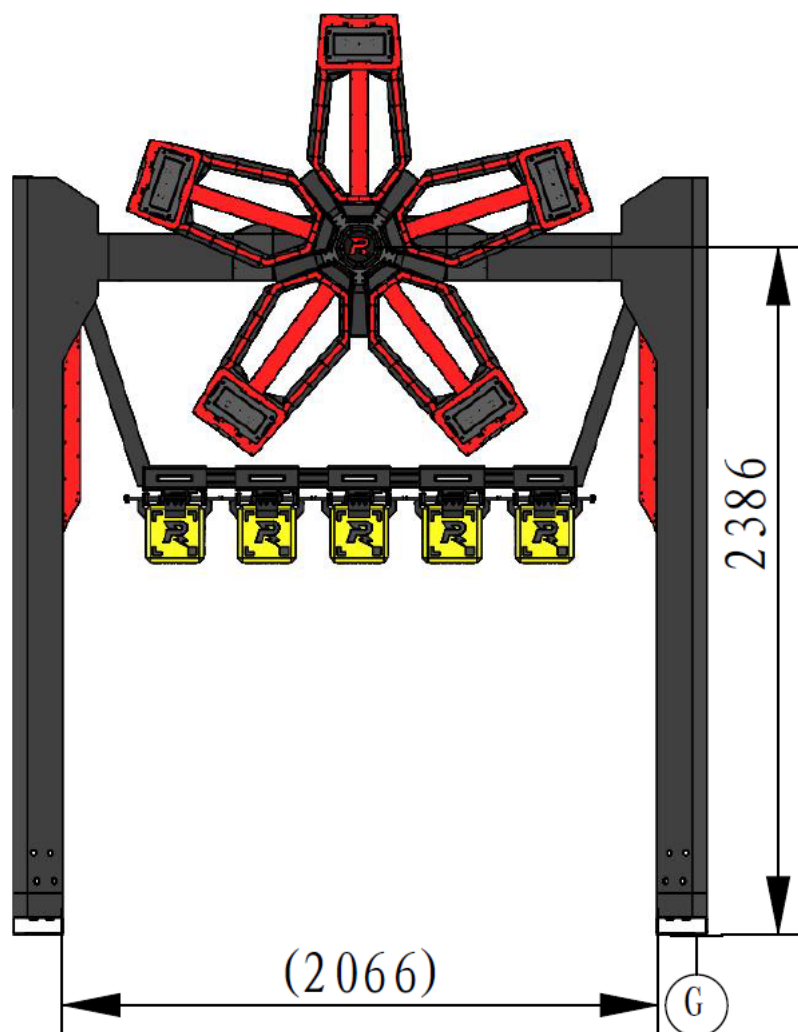


图 2-35 能量机关示意图

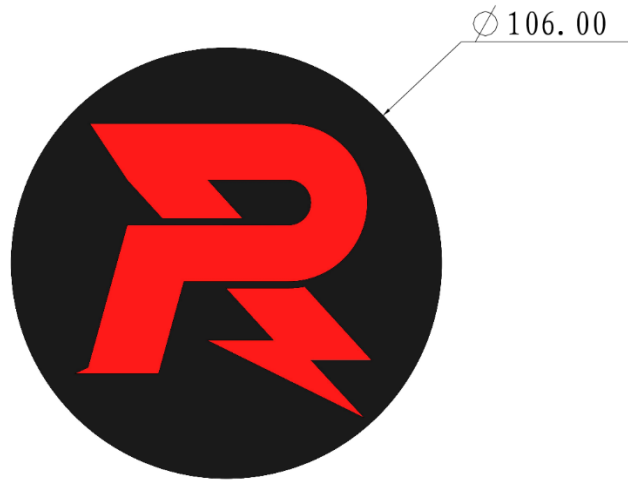
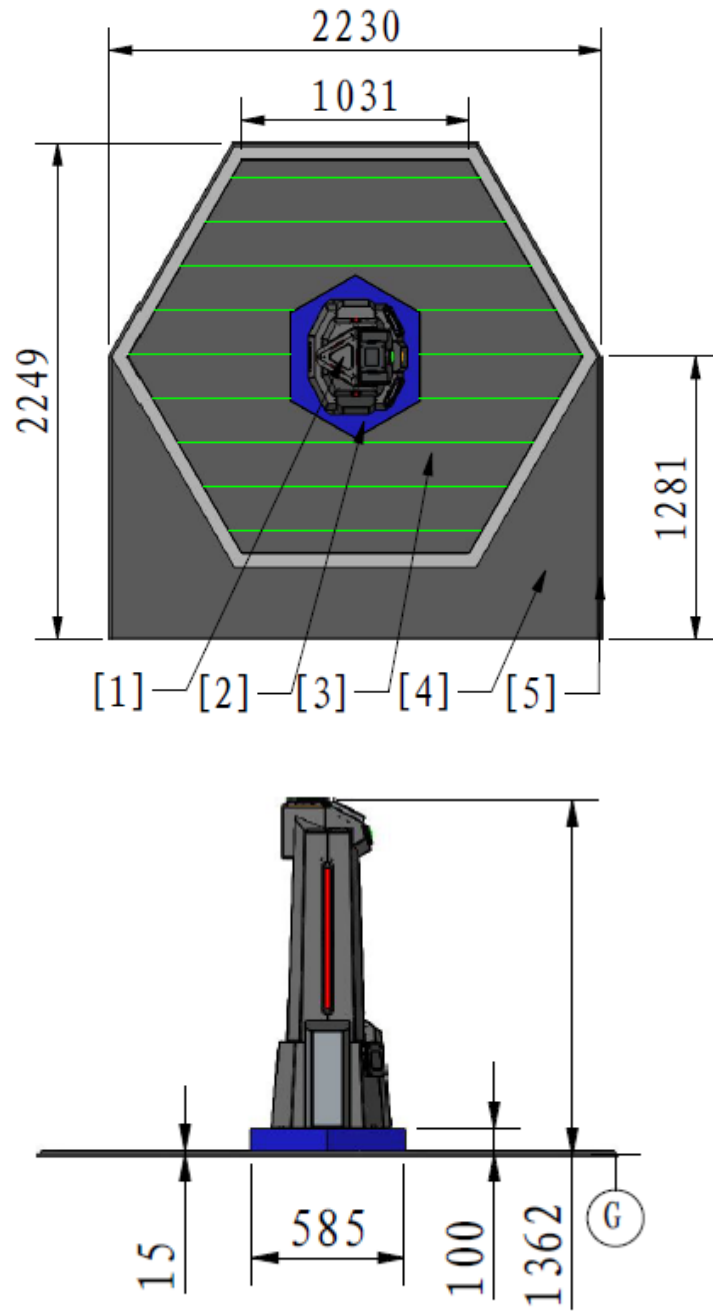


图 2-36 能量机关中心标识尺寸图

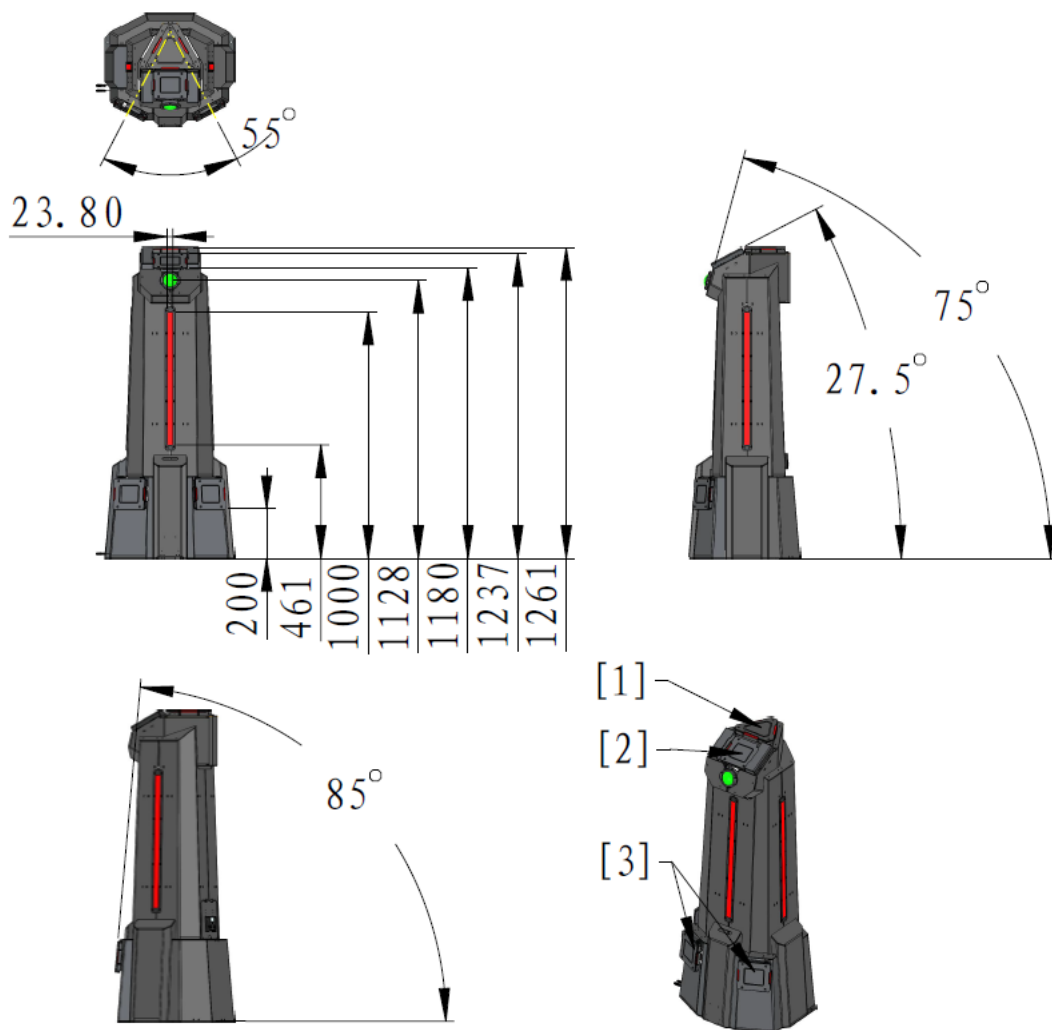
2.4.2 前哨站

前哨站放置于前哨站底座上，靠近公路飞坡。前哨站由前哨站主体、装甲模块、飞镖检测模块等组成。飞镖检测模块示意图请参阅“图 2-10 飞镖检测模块示意图”。



[1] 前哨站 [2] 前哨站底座 [3] 前哨站增益点 [4] 前哨站固定底板 [5] 45°斜坡

图 2-37 前哨站示意图



[1] 三角装甲模块 [2] 飞镖检测模块 [3] 小装甲模块

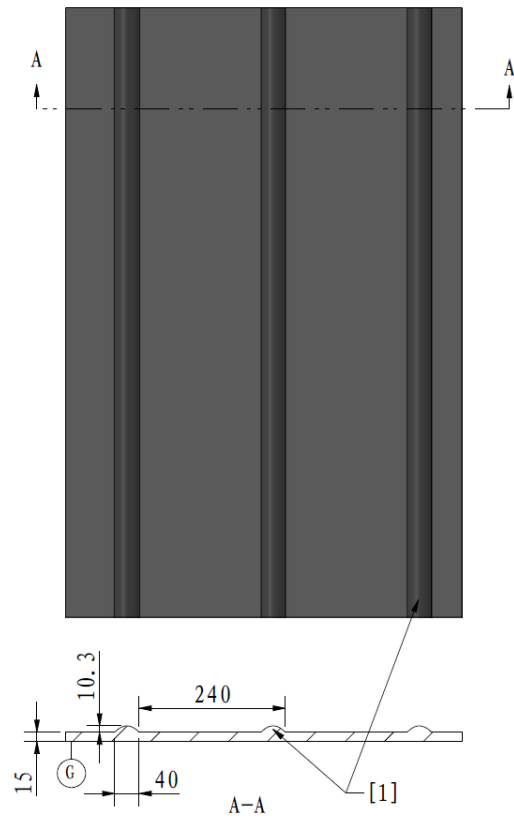
图 2-38 前哨站尺寸示意图

2.4.2.1 前哨站增益点

前哨站增益点位于前哨站四周，其增益点区域平面与战场地面的距离约为 15mm。

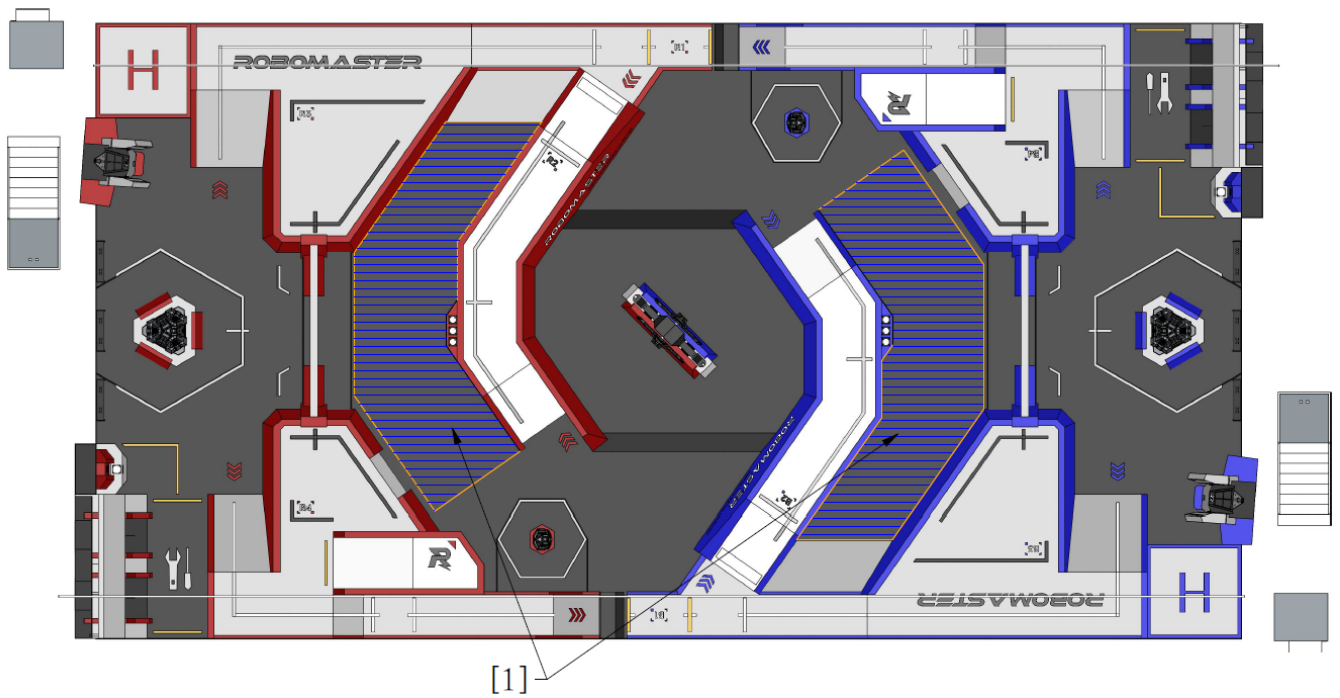
2.4.3 起伏路段

起伏路段分布在场地图荒地区的部分区域，其表面按照一定间距排布着凸起，凸起表面铺设地胶。



[1] 凸起

图 2-39 凸起示意图



[1] 起伏路段

图 2-40 起伏路段示意图

2.5 飞行区

飞行区是空中机器人的飞行区域，包括停机坪及上方空域和与 R3 梯形高地连接的公路上方空域。

2.5.1 安全绳

为保证机器人运行安全，空中机器人在比赛过程中需连接安全绳。飞行距离受安全绳卡环限制，最远飞行距离为 16 米。

2.6 其它

2.6.1 可移动道具

全场有两种可移动道具可被机器人抓取和携带，分别为障碍块、矿石。

2.6.1.1 障碍块

障碍块是 1000*280*200mm 的直角三棱柱，表面硬度 $60 \pm 5\text{HC}$ ，内部硬度 $38 \pm 5\text{HC}$ ，材料为 EVA 泡棉，重量约为 2000g。障碍块位于己方基地附近。双方各有 3 个障碍块，双方机器人均可以用这 6 个障碍块。

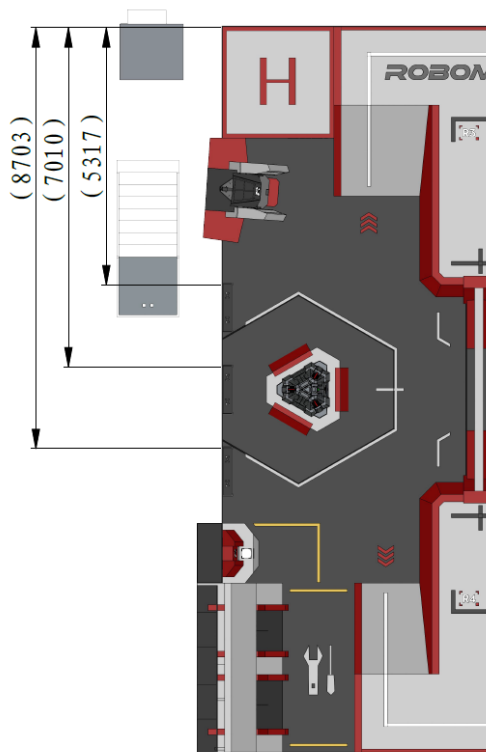


图 2-41 障碍块初始位置

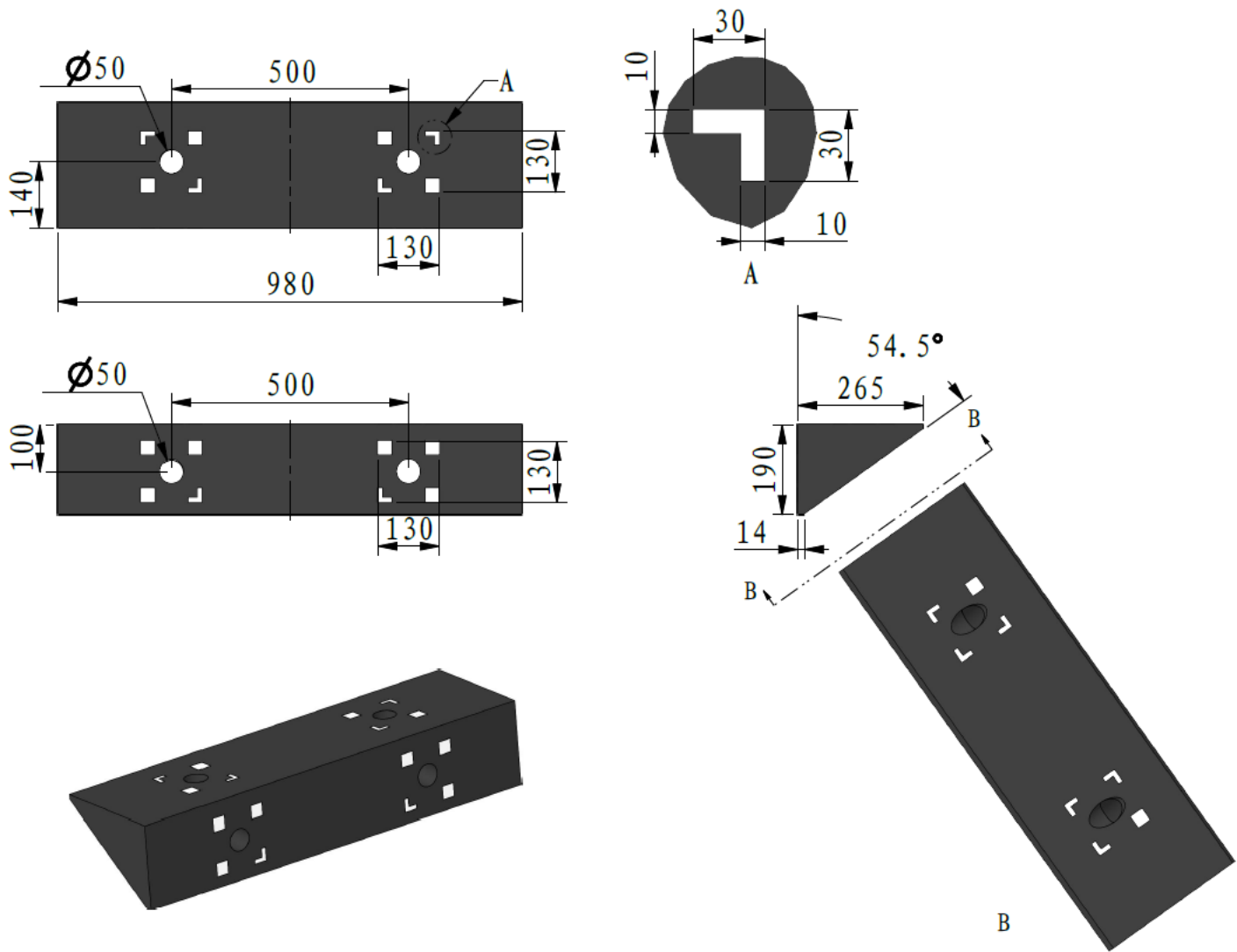


图 2-42 障碍块示意图

2.6.1.2 矿石

矿石是 200*200*200mm 的正方体，正方体的棱边均倒角处理，质量为 600g~700g，硬度为 $38 \pm 5\text{HC}$ ，材料为 EVA，内置场地交互模块卡。所有矿石的条形码图案相同，矿石内置的场地交互模块卡与条形码印刷平面平行距离为 5cm。

资源岛矿石（简称“金矿石”）：

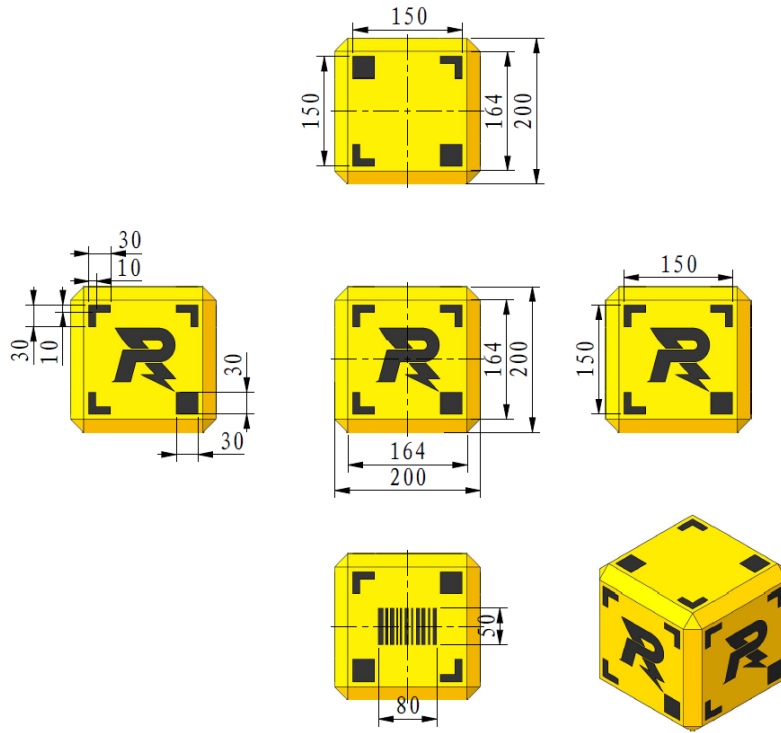


图 2-43 金矿石示意图

小资源岛矿石（简称“银矿石”）：

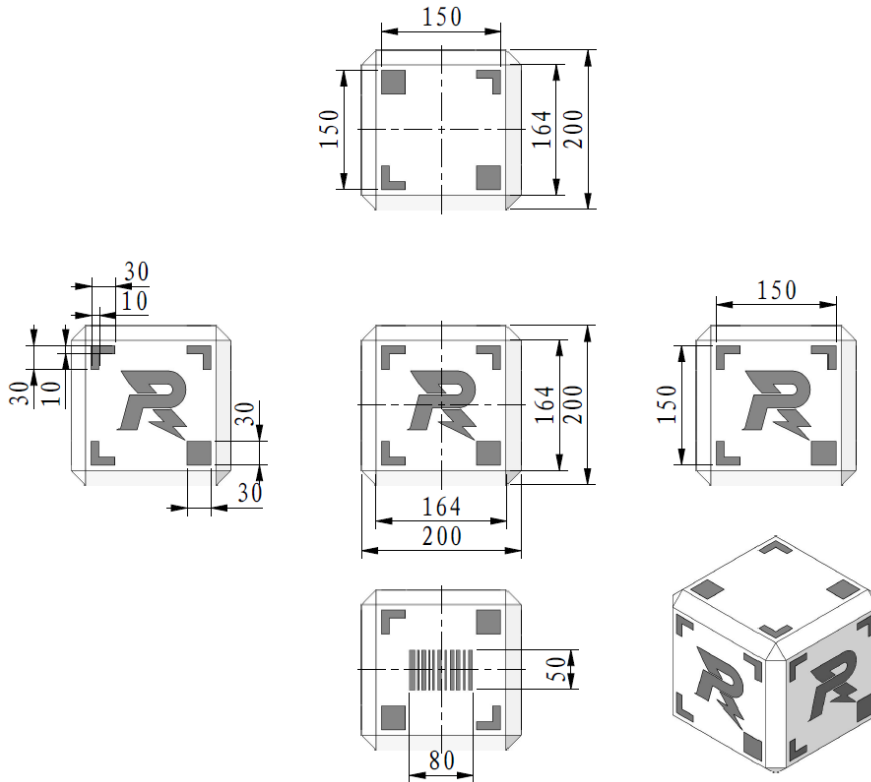


图 2-44 银矿石示意图

2.6.2 弹丸

机器人可通过发射弹丸实现对其他机器人机身装甲模块的攻击，进而造成对方机器人血量伤害，最终击毁机器人。比赛中使用的弹丸参数及安排如下所示：

表 2-1 弹丸参数及使用安排

类型	外观	颜色	尺寸	质量	邵氏硬度	材质	使用安排
42mm 弹丸	与高尔夫球外形相似	白色	42.5mm±0.5mm	41g±1g	90A	塑胶 TPE	区域赛全程和全国赛部分场次
17mm 荧光弹丸	球形	黄绿色	16.8mm±0.2mm	3.2g±0.1g	90A	塑胶 TPU	RMUC 2021 全程

2.6.3 工程救援卡

工程救援卡尺寸为 110*90mm，可用于为己方机器人增加复活读条点数。

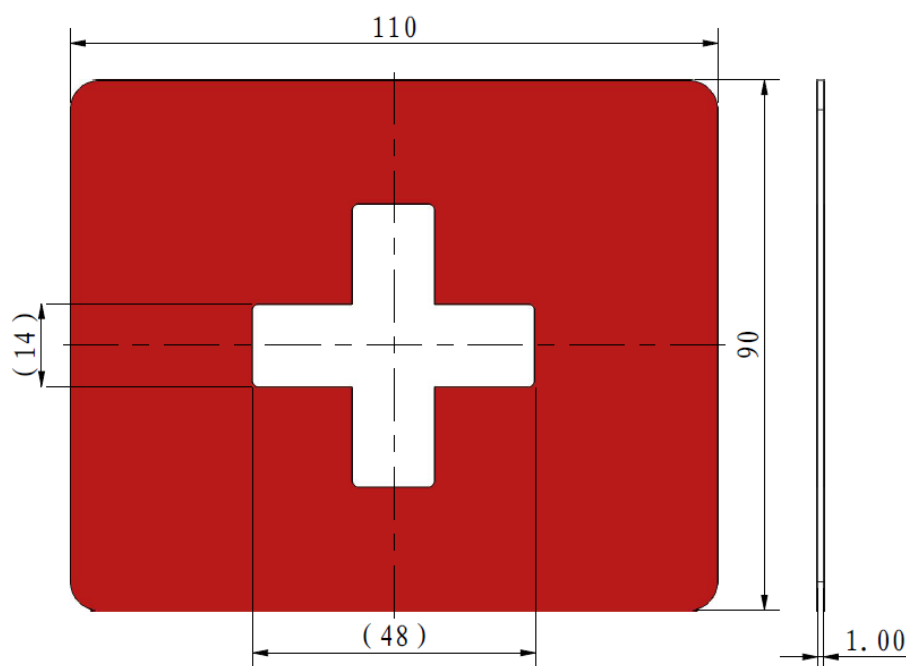


图 2-45 工程救援卡示意图

2.6.4 定位标签

场地内有若干定位标签，供机器人定位使用。图案不会重复，且在任何方向上均不具备对称性。

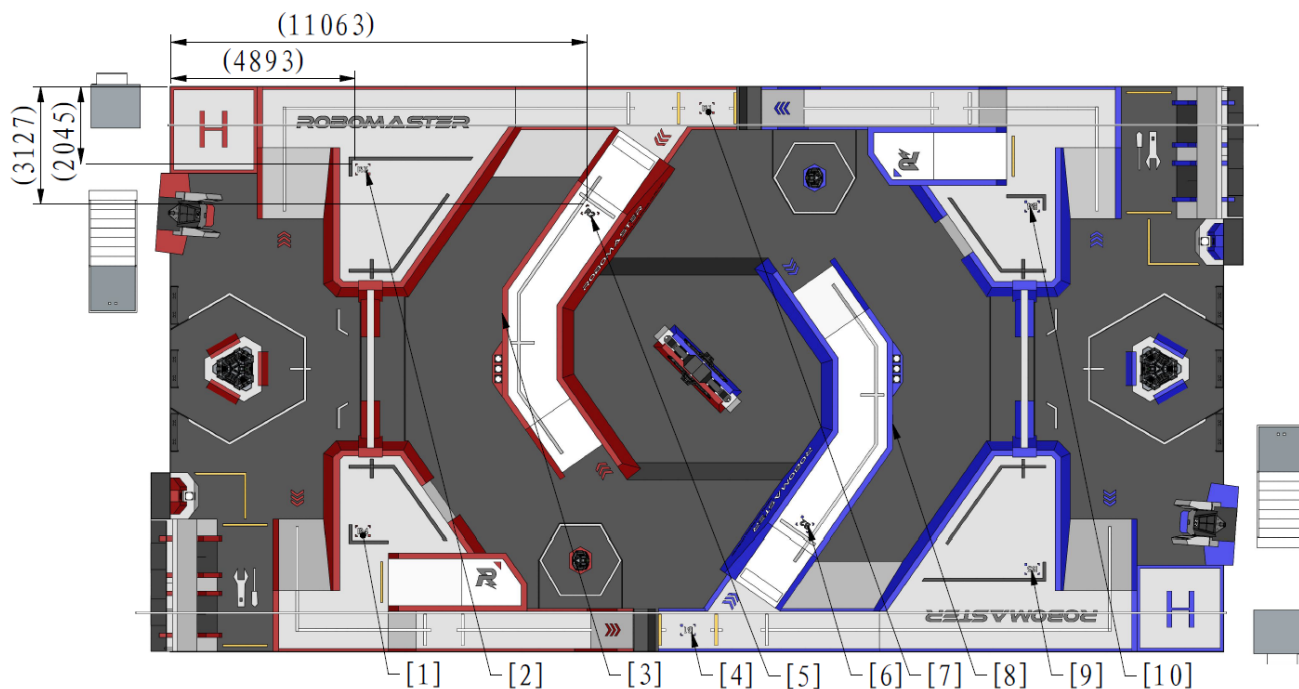


图 2-46 定位标签示意图

表 2-2 定位标签坐标

序号	1	2	3	4	5	6	7	8	9	10
编号	R4	R3	R0	B1	R2	B2	R1	B0	B3	B4
X	4890	4890	8800	13950	11060	16940	14050	19200	23110	23110
Y	-11690	-2400	-	-14580	-3130	-11880	-420	-	-12960	-3330
Z	-700	-700	-	-900	-500	-500	-900	-	-700	-700
夹角	0°	0°	-	180°	35°	105°	0°	-	180°	180°



以红方停机坪平面靠近围挡的角落为坐标原点。定位标签各方向的坐标数值为定位标签左上方到坐标原点的距离值，定位标签的夹角为该定位标签与 R3 定位标签形成的夹角。

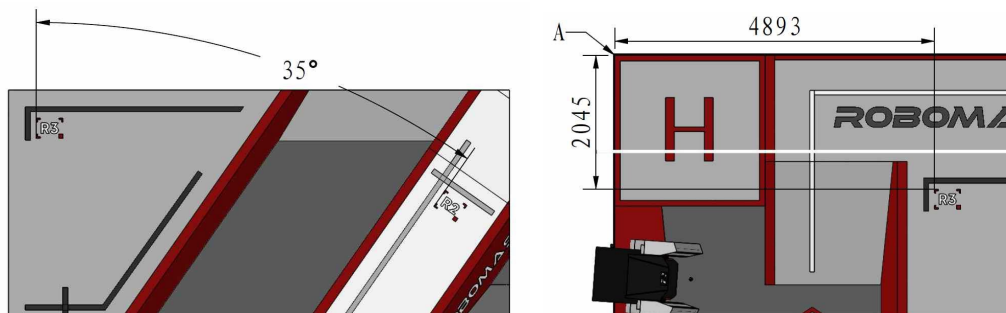


图 2-47 坐标原点和角度示意图

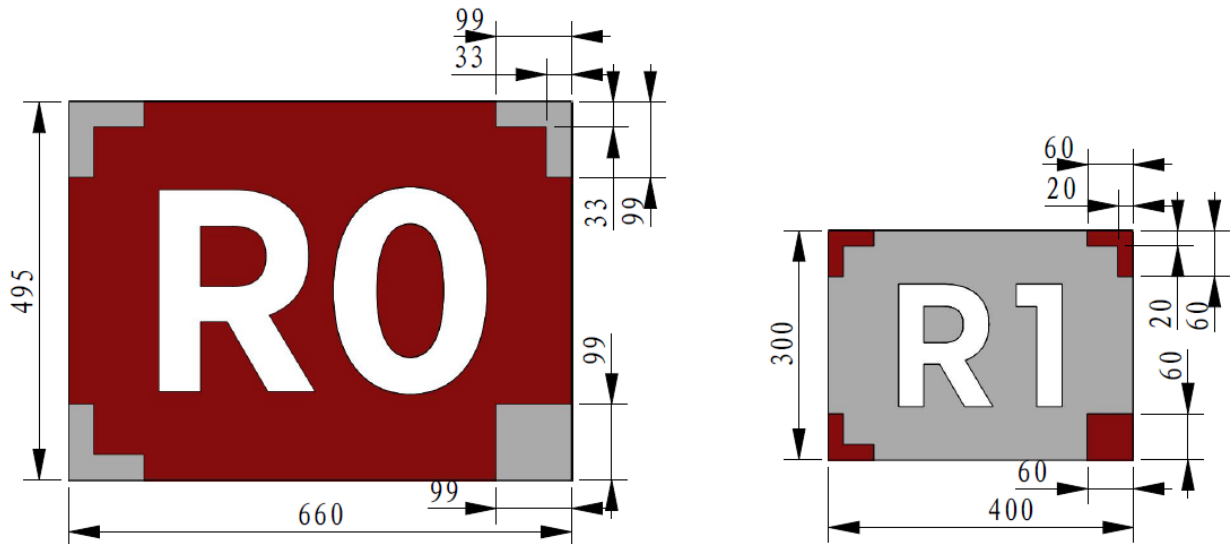


图 2-48 定位标签尺寸示意图

2.6.5 操作间

操作间位于战场外围附近，是比赛时操作手的活动区域。操作间分为主操作间和飞手操作间。操作间配置对应数量的电脑，且每台电脑配备对应的显示器、鼠标、键盘、USB 集线器和有线耳机等官方设备。其中，云台手配置两台显示器，分别显示空中机器人图传画面和雷达传输的信源画面。飞手操作间位于战场外靠近停机坪的区域，如“图 2-4 战场模块示意图”所示。

3. 比赛机制

3.1 机器人状态及增益类型

比赛过程中，机器人具有不同状态，如下所示：

表 3-1 机器人状态

状态	注解
存活	机器人血量不为零。
战亡	机器人因装甲模块被攻击、受撞击、底盘功率超限、弹丸射击初速度超限、枪口热量超限、裁判系统模块离线等造成血量为零的状态。
罚下	机器人因红牌警告判罚或违规记分达到 8 分后被裁判系统直接罚下的状态。
异常离线	由于机器人断电或其他原因，裁判系统主控模块无法连入裁判系统服务器的状态。
临时激活	当机器人战亡或被罚下后，裁判可临时复活该机器人，并指示对应操作手对机器人进行操控。此时该机器人的发射机构为断电状态。裁判可随时终止机器人的临时激活状态，终止后机器人恢复到进入临时激活状态前的状态。

击毁：一方机器人攻击对方机器人的装甲模块，直至对方血量为零。




底盘功率超限、弹丸射击初速度超限、枪口热量超限、裁判系统模块离线、罚下等造成机器人血量为零的状态，均被视为找不到击毁者。



机器人战亡或被罚下后，裁判系统会切断对机器人的电源输入（除 Mini PC）。

机器人可通过完成特定任务获得相应增益。增益类型如下所示：

表 3-2 机器人增益

类型	注解
攻击力增益	提高弹丸攻击造成的伤害值。
防御增益	降低受弹丸攻击、撞击造成的伤害值。  防御增益不适用于因违规判罚、裁判系统模块离线、超限等导致的扣血。
枪口热量冷却增益	提高枪口热量每秒冷却值。
缓冲能量增益	额外获得底盘功率缓冲能量。
回血增益	机器人每秒恢复一定血量，直至达到血量上限。

3.2 扣血机制

若出现以下情况，地面机器人和哨兵机器人或被扣除血量：枪口热量超过上限、弹丸射击初速度超过上限、底盘功率超过上限、装甲模块被弹丸攻击、装甲模块受到撞击、裁判系统重要模块离线、违规判罚等。

裁判系统服务器在结算血量时进行四舍五入，保留整数。

3.2.1 射击初速度超限

设定机器人的射击初速度上限为 V_0 (m/s)，裁判系统检测到弹丸实际射击初速度为 V_1 (m/s)。

当 $V_1 > V_0$ ，若该弹丸为 17mm 弹丸，扣除血量 = 血量上限 * L%。若该弹丸为 42mm 弹丸，扣除血量 = 血量上限 * M%。其中，L%和 M%的取值与超限范围有关，超限越大，L%和 M%越大。

表 3-3 射击初速度超限判罚机制

17mm 弹丸	L%	42mm 弹丸	M%
$0 < V_1 - V_0 < 5$	10%	$V_0 < V_1 \leq 1.1 * V_0$	10%
$5 \leq V_1 - V_0 < 10$	50%	$1.1 * V_0 < V_1 \leq 1.2 * V_0$	20%
$10 \leq V_1 - V_0$	100%	$1.2 * V_0 < V_1$	50%

3.2.2 枪口热量超限和冷却

设定机器人的枪口热量上限为 Q_0 ，当前枪口热量为 Q_1 ，裁判系统每检测到一发 17mm 弹丸，当前枪口热量 Q_1 增加 10（与 17mm 弹丸的初速度无关）。每检测到一发 42mm 弹丸，当前枪口热量 Q_1 增加 100（与 42mm 弹丸的初速度无关）。枪口热量按 10Hz 的频率结算冷却，每个检测周期热量冷却值 = 每秒冷却值 / 10。

A. 若 $Q_1 > Q_0$ ，该机器人对应操作手电脑的第一视角可视度降低。直到 $Q_1 < Q_0$ ，第一视角才会恢复正常。客户端的第一视角如下所示：

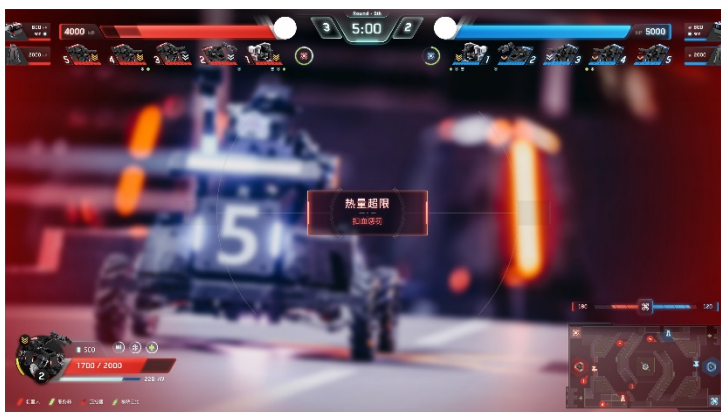


图 3-1 客户端的第一视角示意图

B. 若 $2Q_0 > Q_1 > Q_0$ ，每 100 ms 扣除血量 = $((Q_1 - Q_0) / 250) / 10 * \text{血量上限}$ 。扣血后结算冷却。

C. 若 $Q_1 \geq 2Q_0$ ，立刻扣除血量 = $(Q_1 - 2Q_0) / 250 * \text{血量上限}$ 。扣血后令 $Q_1 = 2Q_0$ 。

枪口热量超限扣血和冷却逻辑：

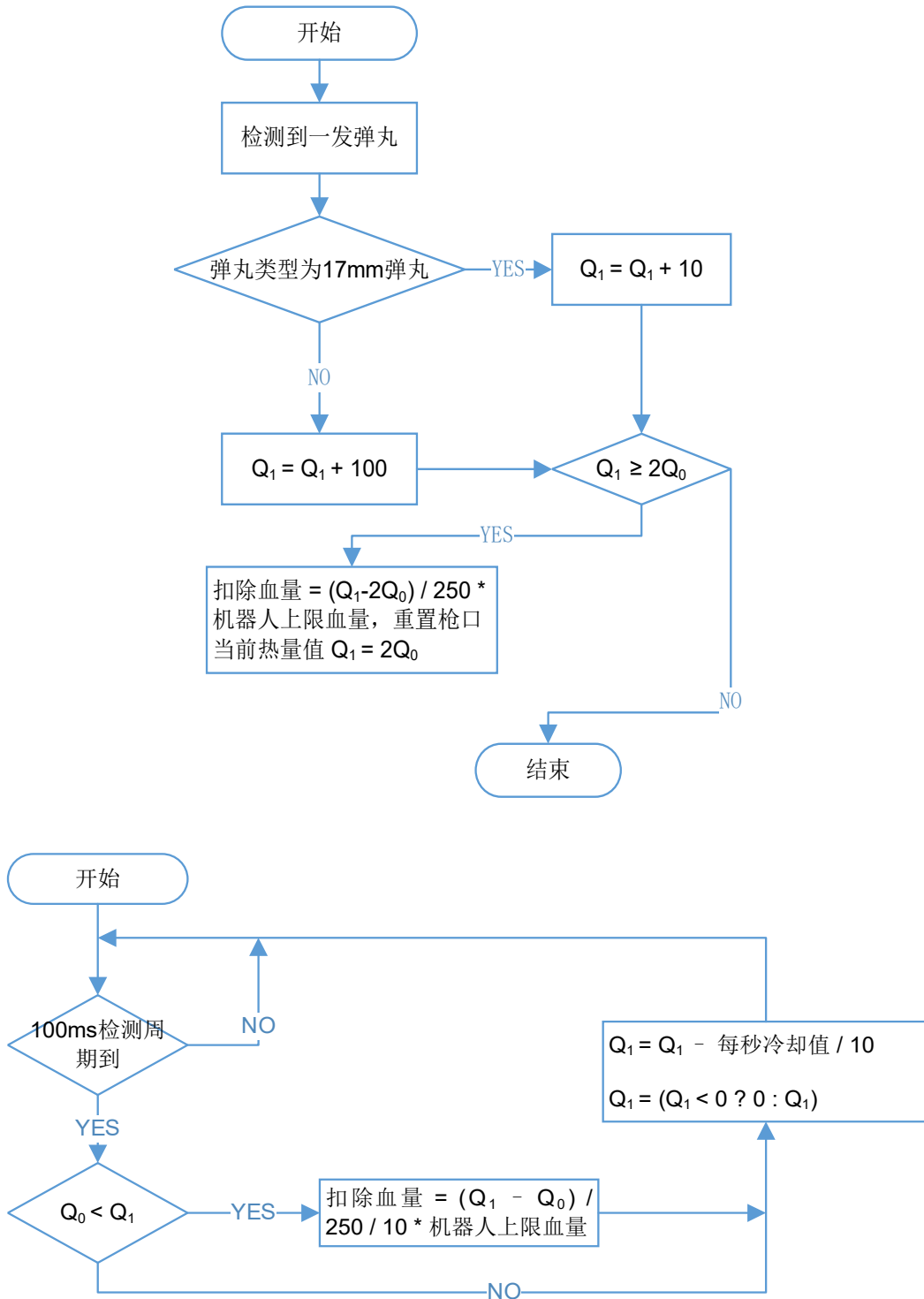


图 3-2 枪口热量超限的扣血逻辑图（上）和冷却逻辑图（下）

3.2.3 底盘功率超限

裁判系统持续监控机器人底盘功率，机器人底盘需在功率限制范围内运行。考虑到机器人在运动过程中难以准确控制瞬时输出功率，为避免因瞬时超功率导致的惩罚，设置了缓冲能量 Z。

哨兵机器人的缓冲能量值为 200J；步兵机器人或英雄机器人的缓冲能量值有以下两种情况：

- 步兵机器人或英雄机器人未触发飞坡增益时，缓冲能量上限为 60J。
- 步兵机器人或英雄机器人触发飞坡增益后，缓冲能量增加至 250J。后续若缓冲能量消耗至 60J 以下，缓冲能量最高可恢复至 60J。飞坡增益机制请参阅“3.7.3 飞坡增益机制”。

步兵机器人和英雄机器人：

缓冲能量耗尽后，若步兵机器人或英雄机器人底盘功率超限，每个检测周期的扣除血量 = 血量上限 * N% * 0.1。

裁判系统进行底盘功率检测的频率是 10Hz。

超限比例： $K = (P_r - P_l) / P_l * 100\%$ ，其中 P_r 为瞬时底盘输出功率， P_l 为上限功率。

表 3-4 底盘功率超限判罚机制

K	N%
$K \leq 10\%$	10%
$10\% < K \leq 20\%$	20%
$K > 20\%$	40%

例如：某英雄机器人底盘功率上限升级至 60W，血量上限升级至 350，该机器人在未触发飞坡增益的情况下以 120W 的功率持续输出，那么一秒后会消耗完 60J 的缓冲能量。在下一个 100ms 的检测周期，计算得到的超限比例 $K = (120 - 60) / 60 * 100\% = 100\%$ 。由于 $K > 20\%$ ，扣除血量 = $350 * 40\% * 0.1 = 14$ 。

步兵机器人和英雄机器人的底盘功率检测以及扣除血量的逻辑如下所示：

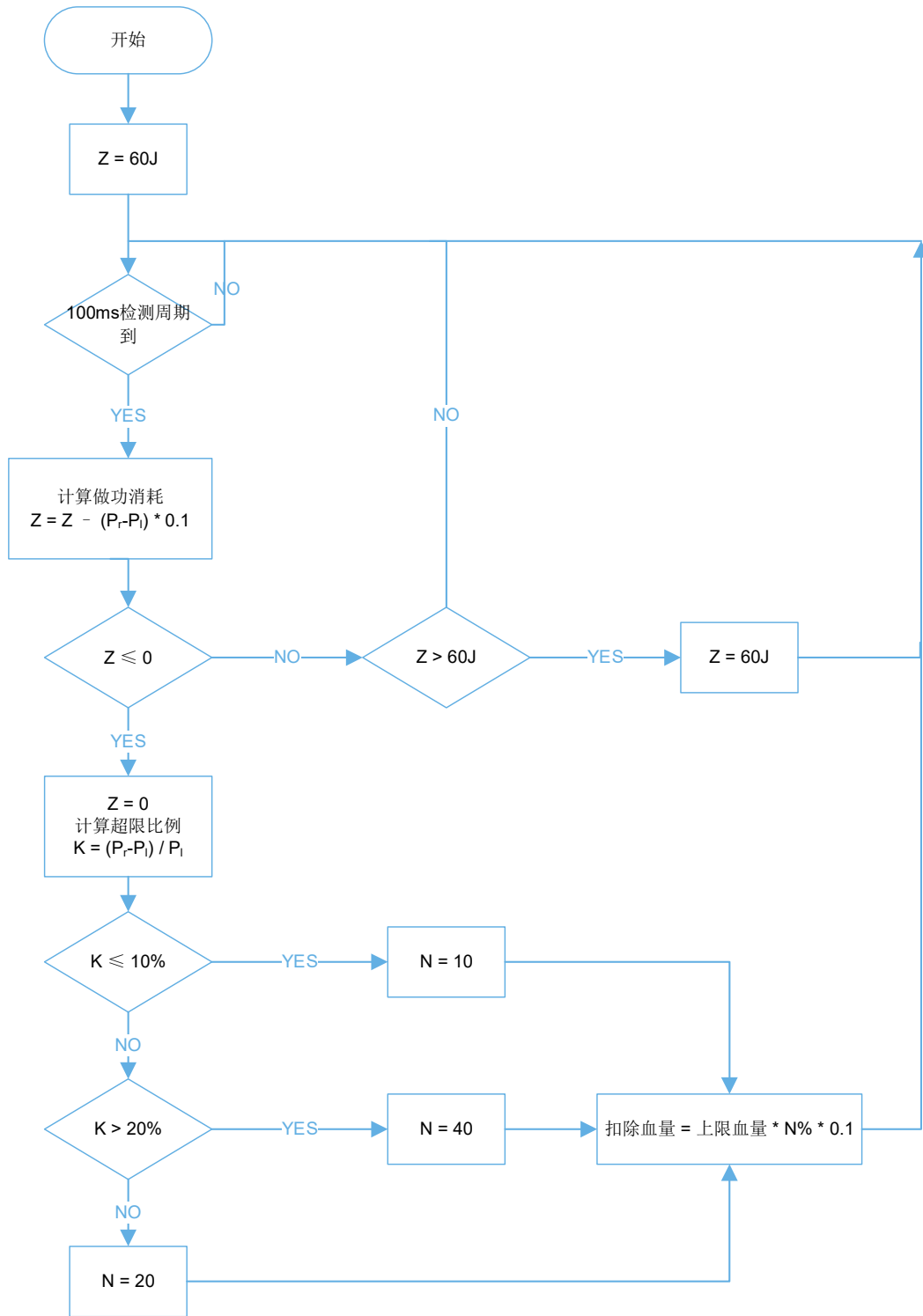


图 3-3 步兵机器人和英雄机器人底盘功率检测及扣血逻辑图

哨兵机器人:

缓冲能量耗尽后，若哨兵机器人底盘功率超限，裁判系统将暂时关闭底盘电源输出。

哨兵机器人的底盘功率检测以及底盘断电的逻辑如下所示：

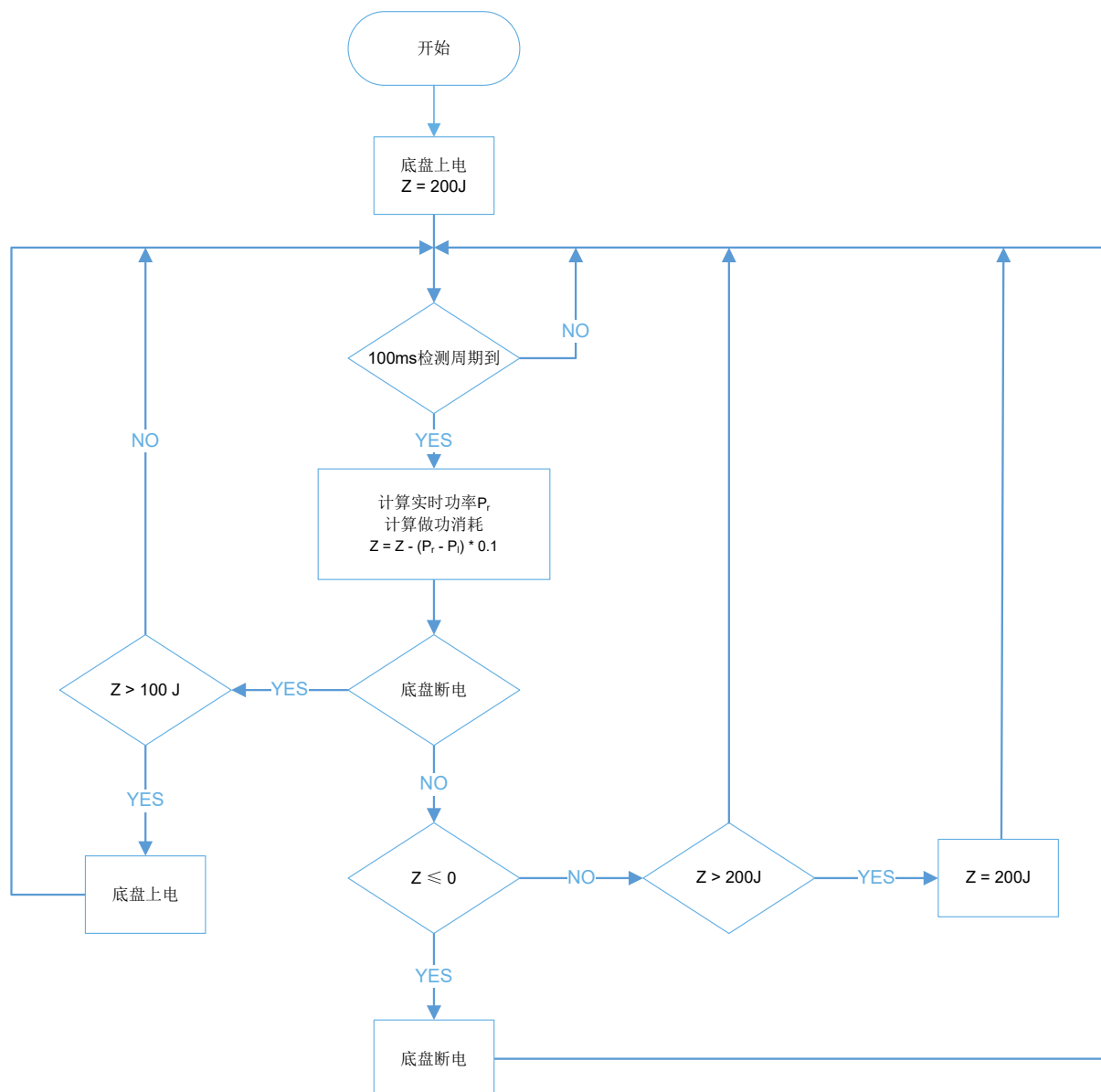


图 3-4 哨兵机器人底盘功率检测及底盘断电逻辑图

3.2.4 攻击伤害

装甲模块通过压力传感器并结合装甲板震动频率检测弹丸攻击，飞镖检测模块通过装甲模块结合光电管检测飞镖攻击。飞镖检测模块可以检测飞镖和 42mm 弹丸的攻击。飞镖检测模块检测飞镖攻击的时间间隔为 1 秒。

装甲模块的最小检测间隔为 50ms（使用 42mm 弹丸击打装甲模块时，检测间隔最高可能延长至 200ms）。

弹丸需以一定的速度接触装甲模块受攻击面才能被有效检测。装甲模块对不同类型弹丸的有效检测速度范围如下表所示：

表 3-5 装甲模块对不同类型弹丸的有效检测速度

装甲模块	17mm 弹丸	42mm 弹丸
大装甲模块、小装甲模块	大于 12m/s	大于 8m/s
三角装甲模块	不检测	大于 6m/s



实际比赛中，因弹丸速度衰减和入射角度非装甲模块受攻击面法向，导致接触到装甲模块受攻击面的弹丸的法向速度与弹丸射击初速度不同。伤害检测以弹丸接触装甲模块受攻击面的速度法向分量为准。

机器人在装甲模块受到撞击时会受到伤害，但是不允许通过撞击（包括与机器人冲撞、抛掷物体等）的方式造成对方机器人血量伤害。

在无任何增益的情况下的血量伤害值数据，可参阅下表：

表 3-6 攻击伤害扣血机制

伤害类型	血量伤害值
42mm 弹丸	<ul style="list-style-type: none"> ● 机器人装甲模块：100 ● 基地、前哨站装甲模块：200 ● 基地和前哨站三角装甲模块：300
17mm 弹丸	<ul style="list-style-type: none"> ● 机器人装甲模块：10 ● 基地、前哨站装甲模块：5
撞击	2
飞镖	基地或前哨站血量上限的 1/5（先扣除虚拟护盾血量，再扣除基地血量）

3.2.5 裁判系统模块离线

按照《RoboMaster 2021 机甲大师赛高校系列赛机器人制作规范手册》最新版本要求安装机器人对应的裁判系统模块，在比赛过程中需保持裁判系统各个模块与服务器连接稳定性。裁判系统服务器以 2Hz 的频率检测各个模块的连接状态。因机器人自身设计及结构等问题造成裁判系统重要模块离线，即测速模块、定

位模块和装甲模块，将扣除对应的地面机器人和哨兵机器人的血量。

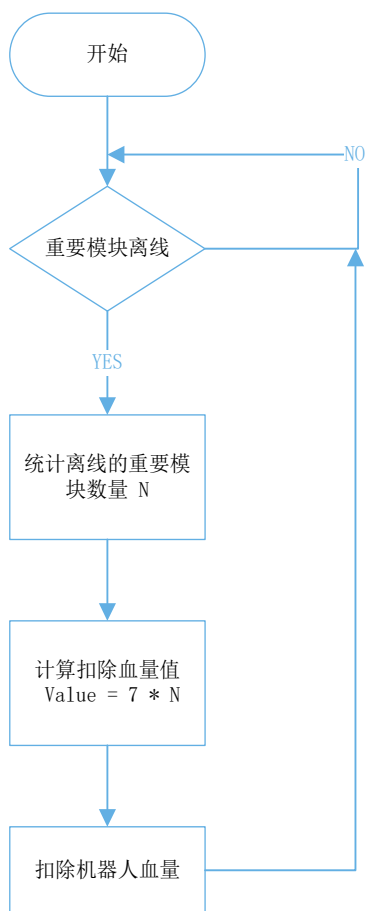


图 3-5 裁判系统重要模块离线扣血机制

3.2.6 机器人异常离线

比赛过程中，若机器人进入“异常离线”状态：

- 离线时间小于等于 30 秒：可以重连回比赛，离线过程中会继续结算经验、等级
- 离线时间超过 30 秒：不可重连回比赛，当局比赛不可复活

表 3-7 机器人异常离线情况处理方法

机器人种类	离线期间的处理方法
步兵及英雄机器人	<ul style="list-style-type: none"> ● 发射机构和底盘断电，每秒扣除血量上限的 5%，直至为零 ● 场地交互模块失效 ● 机器人不再检测撞击和弹丸击打造成的伤害
工程机器人	<ul style="list-style-type: none"> ● 发射机构和底盘断电，每秒扣除血量上限的 5%，直至为零

机器人种类	离线期间的处理方法
	<ul style="list-style-type: none"> ● 场地交互模块和场地交互模块卡失效 ● 机器人不再检测撞击和弹丸击打造成的伤害
哨兵机器人	<ul style="list-style-type: none"> ● 发射机构和底盘断电，每秒扣除血量上限的 5%，直至为零 ● 机器人不再检测撞击和弹丸击打造成的伤害
空中机器人	发射机构断电，无法再次呼叫空中支援

3.3 经济体系

比赛过程中，双方会定期获得金币，也可通过采矿的方式获得额外金币。金币可以用于兑换弹丸、呼叫空中支援、兑换英雄机器人 42mm 允许发弹量等。

比赛开始时，双方各有 200 金币。之后每隔一分钟增加 100 金币，直到比赛开始五分钟后（倒计时 1:59）结束。比赛开始六分钟后（倒计时 0:59），双方可再次获得 200 金币

每个银矿石可以兑换 75 金币。每个金矿石可以兑换 300 金币。

表 3-8 商品兑换规则

商品	兑换比例	兑换上限
17mm 弹丸	50 金币/50 发	1500 发（包含自动步兵机器人发射的弹丸）
42mm 弹丸	75 金币/5 发	100 发
空中支援	400 金币/次 呼叫空中支援后空中机器人可以在 30 秒内发射 500 发 17mm 弹丸（弹丸无需消耗金币）	3 次

3.3.1 17mm 弹丸兑换机制

自动步兵机器人不需要在补给站兑换弹丸，在比赛开始前可以预置一定数量的 17mm 弹丸。比赛开始后裁判系统每检测到一发 17mm 弹丸发射，自动扣除 1 金币。扣除金币数量达到 500 时，发射机构断电。

地面机器人可以在补给站处消耗金币兑换 17mm 弹丸。操作手使用键盘鼠标在客户端上进行兑换和补弹操作。比赛开始后，机器人可进行补弹。当确定进行补给动作时，操作手按下键盘上的“O”键。若此时己方有金币余量以及机器人成功检测到补给区下方的场地交互模块卡，可直接在兑换面板中选择兑换弹丸数

量完成兑换动作。若己方有金币余量但是机器人的场地交互模块未能成功检测到下方的场地交互模块卡，可通过“强制兑换”命令进行兑换。完成兑换操作后，补给站会自动释放对应数量的弹丸。

3.3.2 42mm 弹丸允许发弹量兑换机制

3.3.2.1 42mm 弹丸初始装载

三分钟准备阶段，裁判会给双方各提供 100 发 42mm 弹丸，参赛队伍可以选择装载任意数量到工程机器人或英雄机器人上。

3.3.2.2 42mm 允许发弹量

英雄机器人 42mm 允许发弹量表示当前允许英雄机器人发射的 42mm 弹丸数量，英雄机器人每发射 1 发 42mm 弹丸，允许发弹量减少 1 发，当允许发弹量归零时，英雄机器人 42mm 发射机构电源会被切断。

比赛过程中，英雄机器人到达补血点后，操作手使用“i”键兑换允许发弹量。

若操作手在比赛过程中不兑换允许发弹量，则英雄机器人发射机构不会上电。在英雄机器人发射机构断电期间，裁判系统会让对方机器人的所有装甲屏蔽 42mm 弹丸伤害。

英雄机器人不可被强制补弹。

3.3.3 空中支援兑换机制

当一方金币数量大于等于 400 时，操作手可以按下键盘中的“H”键消耗金币，以兑换空中支援机会。

3.4 场地相关机制

3.4.1 基地、前哨站血量

基地血量为 5000。前哨站血量为 2000。

3.4.2 矿石相关机制

小资源岛设有三个固定位置的矿石凹槽，凹槽上放置有矿石。

资源岛悬挂有 5 个矿石，位置和编号如“图 3-6 矿石编号示意图”所示。

工程机器人可抓取小资源岛的矿石以及被资源岛释放的矿石。

每局比赛中，资源岛的矿石会分为两批释放。第一批次释放的时间为比赛开始 15 秒后，第二批次释放的

时间是比赛开始 3 分钟后。第一批次释放编号为 2 号、4 号的矿石，第二批次释放其余 3 个矿石。每一批次的矿石逐个随机释放，间隔 5 秒。矿石编号如下图所示：

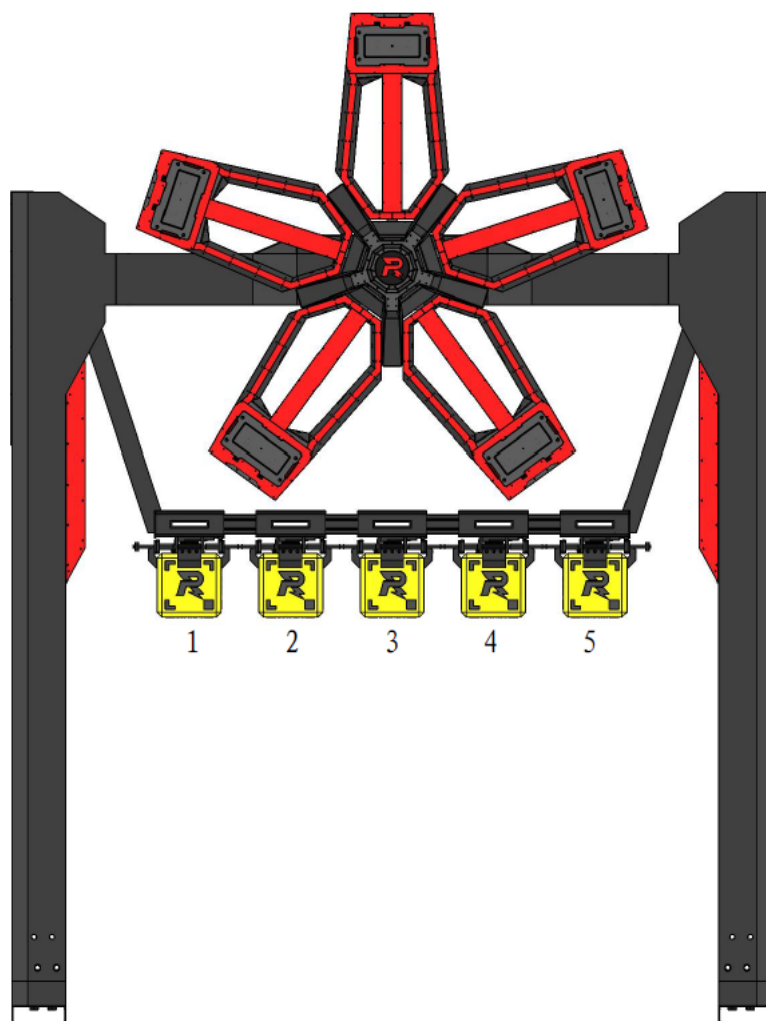


图 3-6 矿石编号示意图

3.4.3 能量机关机制



在成功激活能量机关的情况下，飞镖的血量伤害值维持不变，见“表 3-6 攻击伤害扣血机制”。

3.4.3.1 机制概述

能量机关位于场地中央，可通过弹丸击打的方式进行激活，激活后全队会获得一定增益。

红方队伍仅可激活红方能量机关，蓝方队伍仅可激活蓝方能量机关。双方可同时击打能量机关。若一方能

量机关进入已激活状态，另一方能量机关恢复为不可激活状态。

能量机关分为两个阶段：小能量机关和大能量机关。

- 小能量机关：比赛开始一分钟后至第三分钟（即倒计时 5:59-4:00），能量机关开始旋转，进入可激活状态。一方机器人成功激活小能量机关后，该方所有机器人获得 1.5 倍攻击力增益。
- 大能量机关：比赛开始四分钟后（即倒计时 2:59），能量机关开始旋转，进入可激活状态。一方机器人激活大能量机关后，该方所有机器人获得 2 倍攻击力增益与 50%防御增益。

能量机关增益效果的持续时间为 45 秒。能量机关增益效果结束后，能量机关进入不可激活状态，持续 30 秒。小能量机关增益效果结束后的不可激活状态不影响大能量机关进入可激活状态。

3.4.3.2 旋转策略

红蓝双方能量机关共轴旋转，即红方能量机关顺时针旋转时，蓝方能量机关相应地逆时针旋转（旋转方向以面朝该方能量机关时的旋转方向进行确定）。每局比赛开始前，能量机关旋转方向随机。该局比赛中，能量机关旋转方向保持一致。

小能量机关的转速固定为 10RPM。

大能量机关转速按照三角函数呈周期性变化。速度目标函数为： $\text{spd}=0.785*\sin(1.884*t)+1.305$ ，其中 spd 的单位为 rad/s ， t 的单位为 s ，且每次大能量机关进入可激活状态时， t 重置为零。

大能量机关会在进入可激活状态前 10s 开始旋转，其实际转速与速度目标函数的时间误差在 500ms 内。

3.4.3.3 状态

能量机关状态可分为五种状态：不可激活、可激活、正在激活、已激活和激活失败。

1. 不可激活状态

比赛开始的第一分钟内（即倒计时 7:00-6:00）、第四分钟内（即倒计时 3:59-3:00）和每次能量机关增益效果结束后的 30 秒内，能量机关进入不可激活状态，如下所示：

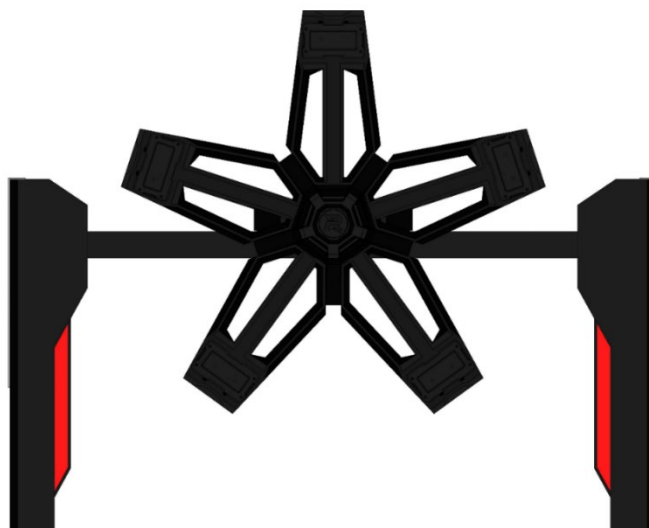


图 3-7 能量机关不可激活状态示意图

2. 可激活状态

比赛开始一分钟后至第三分钟（即倒计时 5:59-4:00）、比赛开始四分钟后（即倒计时 2:59），能量机关处于可激活状态，如下所示：

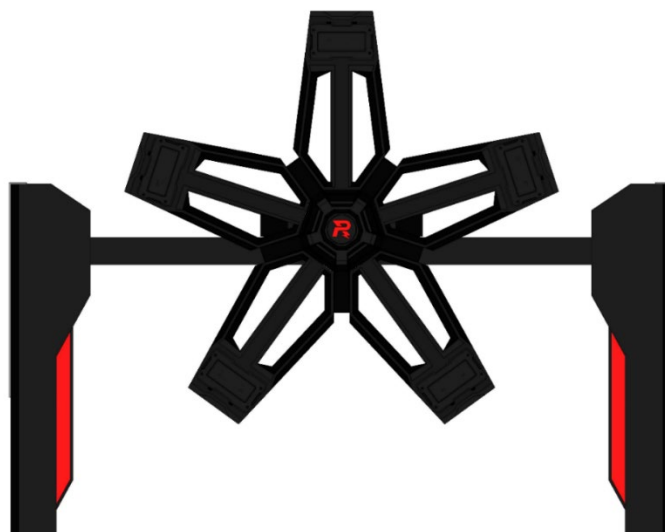


图 3-8 能量机关可激活状态示意图

3. 正在激活状态

当能量机关进入可激活状态时，步兵或英雄机器人占领己方能量机关激活点区域并持续停留 3 秒以上，则己方能量机关进入正在激活状态（见“图 3-9 能量机关正在激活状态示意图”），5 个装甲模块中的任意一个，并且该装甲模块对应的支架中轴有箭头状流动灯效。此时，若弹丸在 2.5 秒内击中该装甲模块，该支架会被完全点亮。与此同时，能量机关随机点亮其余四个装甲模块中的任意一个，以此类推，如下图所示：

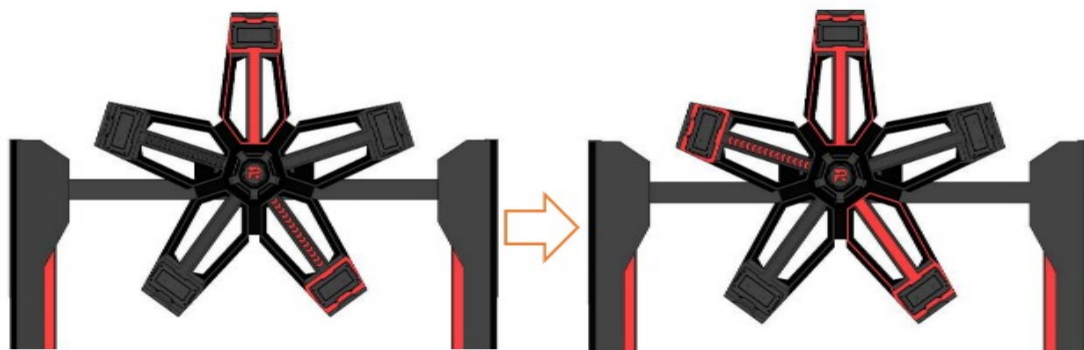


图 3-9 能量机关正在激活状态示意图

4. 已激活状态

若五个支架全部点亮，此时能量机关处于已激活状态，如下所示：

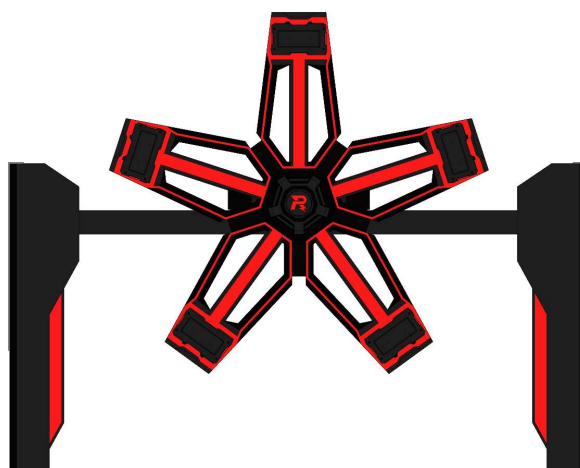


图 3-10 能量机关已激活状态示意图

5. 激活失败

激活过程中，若出现以下任意一种情况，则此次激活失败，能量机关将恢复至可激活状态：

- 未能在 2.5 秒内击中随机点亮的装甲模块
- 击中非随机点亮的装甲模块

3.5 哨兵机器人、前哨站与基地相互关系

当一方前哨站被击毁，该方哨兵机器人的 100%防御增益失效，该方基地的无敌状态解除，虚拟护盾生效。

在前哨站被击毁的情况下，若哨兵机器人未上场、战亡或被罚下，该方基地护甲展开，虚拟护盾失效。

前哨站未被击毁时，前哨站的飞镖引导灯点亮，基地的飞镖引导灯熄灭；前哨站被击毁时，前哨站的飞镖引导灯熄灭，基地的飞镖引导灯点亮。

3.6 虚拟护盾机制

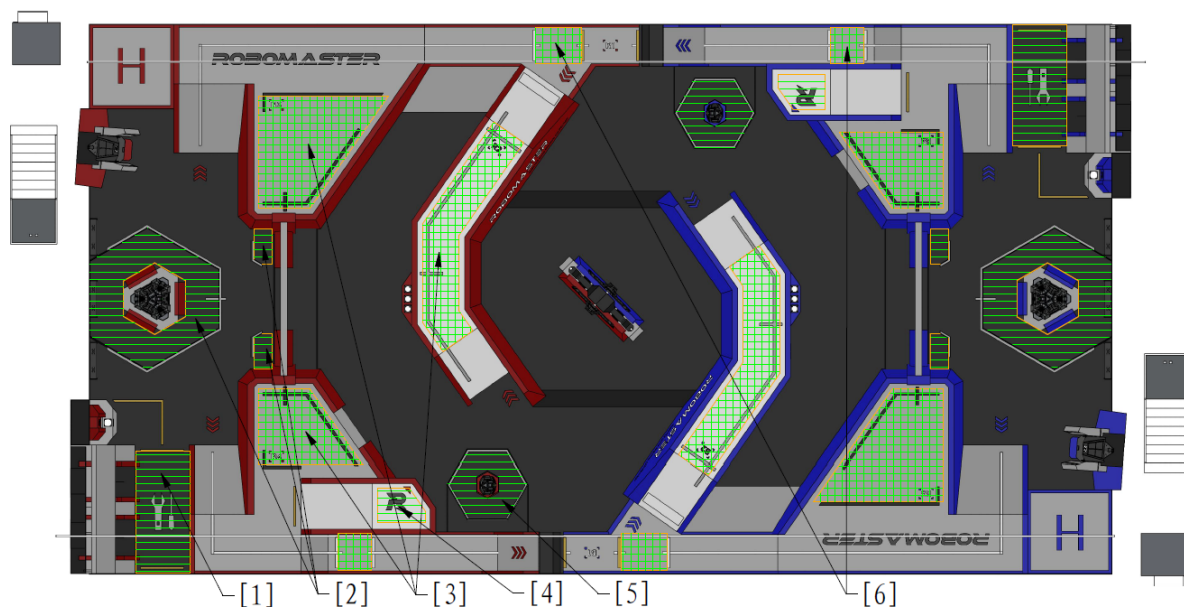
在基地无敌状态解除且该方哨兵机器人存活的情况下，基地虚拟护盾生效，虚拟护盾有 500 点血量。机器人攻击基地时，首先扣除虚拟护盾的血量。当虚拟护盾的血量为零后，开始扣除基地的血量。

3.7 场地增益机制



占领：指机器人到达增益点区域且场地交互模块有效检测到该区域内的场地交互模块卡。

战场各增益点区域如下图所示：



- [1] 补血点 [2] 基地增益点 [3] 高地增益点 [4] 能量机关激活点兼英雄机器人狙击点
- [5] 前哨站增益点 [6] 飞坡增益检测点

图 3-11 战场增益点区域示意图

增益点区域均铺设若干场地交互模块卡。同一增益点区域可被同一方多台机器人同时占领。占领状态的失效均有 2 秒延迟。若占领机器人战亡，增益失效。

工程机器人不能获得除补血点增益外的其它场地增益。

3.7.1 基地增益点机制

基地增益点分布于基地周围六边形区域和哨兵轨道下掩体后方区域。

- 占领己方基地周围六边形区域的机器人可获得 50%防御增益和 3 倍枪口热量冷却增益
- 占领己方哨兵轨道下掩体后方区域的机器人可获得 5 倍枪口热量冷却增益

飞镖命中基地后，该基地增益点暂时失效，持续时间为 30 秒。基地增益点只可由己方机器人占领。

3.7.2 高地增益点机制



不同区域的高地增益点的占领状态完全独立、互不关联。

R3 梯形高地、R4 梯形高地、R2 环形高地上均设置有高地增益点，占领高地增益点区域的机器人可获得 5 倍枪口热量冷却增益。若一方机器人占领某区域的高地增益点，另一方机器人无法同时占领。

3.7.3 飞坡增益机制

双方公路各有两处飞坡增益检测点，同一台机器人需在 10 秒内检测到一方场地两处飞坡增益检测点的场地交互模块卡，才能触发飞坡增益。两处飞坡增益点均可被双方占领。触发飞坡增益的机器人可获得：

- 50%防御增益，持续时间为 20 秒
- 缓冲能量增加至 250J（详情请参阅“3.2.3 底盘功率超限”）
- 3 倍枪口热量冷却增益，持续时间为 20 秒

3.7.4 前哨站增益点机制

在己方前哨站未被击毁的情况下，占领己方前哨站增益点区域的机器人可获得 5 倍枪口热量冷却增益。

飞镖命中前哨站后，该前哨站增益点暂时失效，持续时间为 30 秒。

3.7.5 能量机关增益点机制

当己方能量机关进入可激活状态时，一方机器人占领己方能量机关激活点区域并持续停留 3 秒以上，则己方能量机关进入正在激活状态（见“图 3-9 能量机关正在激活状态示意图”），且占领该区域的机器人获得 5 倍枪口热量冷却增益。

3.7.6 补血点机制

占领己方补血点区域的地面机器人可获得战亡机器人复活或存活机器人回血的增益。具体实现形式和数值请参阅“3.10 回血复活机制”。

3.7.7 英雄机器人狙击点机制

一方的能量机关激活点可以为该方英雄机器人提供英雄机器人狙击点增益。当己方的英雄机器人占领该增益点时，该英雄机器人的 42mm 弹丸对对方前哨站和基地的伤害值将会获得 2.5 倍增益。

当一方的基地或前哨站受到来自占领狙击点的英雄机器人发射的 42mm 弹丸的伤害后，将会进入 10 秒的防御期。在防御期内，该方前哨站和基地获得对 42mm 弹丸 100% 防御增益。

3.8 机动 17mm 发射机构

在满足各机器人技术规范要求的前提下，一个机动 17mm 发射机构可配置于空中机器人、步兵机器人和英雄机器人的其中一台机器人上。所有的发射机构需满足相应的弹丸射击初速度上限等要求，且每一个发射机构均可配置一个激光瞄准器。

示例一：步兵机器人可配置一个 17mm 发射机构。在此前提下，参赛队伍可根据自身需求，将一个机动 17mm 发射机构配置于一台步兵机器人上，则该步兵机器人具有两个 17mm 发射机构。

示例二：空中机器人没有固有发射机构。在此前提下，参赛队伍可根据自身需求，将一个机动 17mm 发射机构配置于空中机器人上，则该空中机器人具有一个 17mm 发射机构。

机动 17mm 发射机构的枪口热量与固有发射机构单独计算。比赛开始时，操作手需要为机动 17mm 发射机构选择发射机构类型。

3.9 升级机制

3.9.1 经验体系



助攻：除击毁者外，在机器人战亡或前哨站被击毁前 10 秒内对其造成伤害。

比赛开始时，步兵机器人（平衡步兵机器人和自动步兵机器人除外）和英雄机器人的机器人等级均为一级，性能等级均为零级，可通过增加经验值实现等级提升。

比赛过程中的升级机制如下：

- 若检测到击毁者为英雄机器人或者步兵机器人，该击毁者可获得被击毁者对应经验值的经验值；否

则，该被击毁者对应经验值的经验值将平均分给对方当时存活的英雄机器人和步兵机器人。平均值进行四舍五入，精确到小数点后一位。

- 参与助攻的英雄机器人或步兵机器人均可获得被击毁者对应经验值的 25% 经验值。
- 比赛过程中出现首个机器人战亡或被罚下时，若击毁者为英雄机器人或步兵机器人，该击毁者将获得额外 5 点经验值；否则 5 点经验值平均分配给获得一血一方当时存活的英雄机器人和步兵机器人。平均值进行四舍五入，精确到小数点后一位。

例如，击毁一台一级步兵机器人时，若该击毁者为英雄机器人或步兵机器人，该击毁者将直接增加 2.5 点经验值，每台参与助攻的英雄机器人或步兵机器人分别增加 $2.5 * 25% = 0.6$ 点经验值。

此外，步兵机器人每 12 秒增加 0.2 点经验值，英雄机器人每 12 秒增加 0.4 点经验值。若步兵机器人或英雄机器人处于战亡状态，原经验值保持不变，战亡过程中不再获得自然增长的经验值。等级提升后，若经验溢出，计入下一级的经验。

表 3-9 步兵、英雄、哨兵、工程机器人及前哨站的等级和经验信息汇总

兵种	等级	经验价值	升级所需经验值
步兵机器人	1	2.5	3
	2	5	6
	3	7.5	-
英雄机器人	1	7.5	8
	2	10	12
	3	15	-
哨兵机器人	-	7.5	-
工程机器人	-	5	-
前哨站	-	5	-

3.9.2 性能体系

比赛开始后，步兵机器人和英雄机器人的操作手可选择机器人的底盘和发射机构类型。若步兵机器人或英雄机器人装载机动 17mm 发射机构，则还需为机动 17mm 发射机构选择发射机构类型。机器人底盘和发射机构类型选择完毕后整局比赛期间不可更换，其底盘和发射机构的性能等级与机器人的等级相同。

自动步兵机器人因为不配置操作手，故不需要进行选择。若自动步兵机器人安装机动 17mm 发射机构，则该发射机构的相关属性与固有发射机构保持一致。

表 3-10 机器人底盘、发射机构类型表

兵种	底盘类型	发射机构类型
步兵机器人	血量优先	爆发优先
	功率优先	冷却优先
	平衡底盘	弹速优先
英雄机器人	血量优先	爆发优先
	功率优先	弹速优先

表 3-11 自动步兵机器人属性表

等级	血量上限	底盘功率上限 (W)	枪口热量上限	枪口热量每秒冷却 值	射击初速度上限 (m/s)
1	200	120	120	40	30
2	300	120	180	60	30
3	400	120	240	80	30

表 3-12 步兵机器人底盘属性表

底盘类型	等级	血量上限	底盘功率上限 (W)	其他	备注
初始状态	0	100	40	-	-
功率优先	1	150	60	-	-
	2	200	80	-	-
	3	250	100	-	-
血量优先	1	200	45	-	-
	2	300	50	-	-
	3	400	55	-	-
平衡底盘	1	150	60	枪口每秒冷却值提高 50%	仅当机器人满足平衡 步兵定义时可选择

底盘类型	等级	血量上限	底盘功率上限 (W)	其他	备注
	2	200	80	枪口每秒冷却值提高 50%	仅当机器人满足平衡步兵定义时可选择
	3	250	100	枪口每秒冷却值提高 50%	仅当机器人满足平衡步兵定义时可选择

表 3-13 英雄机器人底盘属性表

底盘类型	等级	血量上限	底盘功率上限 (W)
初始状态	0	150	50
功率优先	1	200	70
	2	250	90
	3	300	120
血量优先	1	250	55
	2	350	60
	3	450	65

表 3-14 17mm 发射机构属性表

发射机构类型	等级	枪口热量上限	枪口热量每秒冷却值	射击初速度上限 (m/s)
初始状态	0	50	10	15
爆发优先	1	150	15	15
	2	280	25	15
	3	400	35	15
冷却优先	1	50	40	15
	2	100	60	18
	3	150	80	18

弹速优先	1	50	10	30
	2	100	20	30
	3	150	30	30

表 3-15 42mm 发射机构属性表

发射机构类型	等级	枪口热量上限	枪口热量每秒冷却值	射击初速度上限 (m/s)
初始状态	0	100	20	10
爆发优先	1	200	40	10
	2	350	80	10
	3	500	120	10
弹速优先	1	100	20	16
	2	200	60	16
	3	300	100	16

3.10 回血复活机制

- 若工程机器人处于战亡或被罚下状态下，其携带的工程救援卡失效。
- 若工程机器人与其携带的工程救援卡脱离，则该工程救援卡在当局失效。红蓝双方的工程机器人需携带对应颜色的工程救援卡。工程救援卡的样式图参考“图 2-45 工程救援卡示意图”。

仅地面机器人具有回血复活资格，被罚下的机器人除外。

3.10.1 回血机制

工程机器人：在一局比赛中连续 30 秒或战亡复活后未受到伤害，将获得每秒 2% 的回血增益。

地面机器人：在己方补血点检测到场地交互模块卡时，将获得每秒 5% 的回血增益。

3.10.2 复活机制

战亡的地面机器人需完成复活读条以实现复活。不同机器人以不同形式进行复活读条：

当地面机器人检测到补血点的场地交互模块卡时，每秒可增加 2 点读条进度。

当步兵机器人、英雄机器人检测到己方工程机器人所携带的工程救援卡时，每秒可增加 1 点读条进度。

工程机器人自动复活时（未检测到场地交互模块卡），每秒自动增加 1 点读条进度。

不同机器人首次战亡所需的复活读条长度如下所示：

表 3-16 不同机器人首次战亡复活读条长度

类型	复活读条长度
步兵机器人	10
英雄机器人	20
工程机器人	20

同一台机器人每次战亡后所需的复活读条长度依次增加 10。

机器人复活后保持战亡前的等级、性能点与经验值，且血量恢复至血量上限的 20%。机器人复活后获得 100%防御增益，持续时间为 10 秒。

3.11 哨兵机器人相关机制

3.11.1 增益血量机制

哨兵机器人攻击对方地面机器人可获得增益血量，增益血量实时结算。哨兵机器人增益血量 = 哨兵机器人造成的伤害血量（不超过血量上限） * 0.2。

3.11.2 弹丸发射

哨兵机器人两个发射机构枪口热量单独计算。两个发射机构发射弹丸数共计 500 发时，发射机构同时断电。

3.12 空中机器人相关机制

3.12.1 攻击扣除

3.12.1.1 射击初速度超限

如果裁判系统检测到空中机器人的射击初速度超过上限，会扣除空中机器人的可攻击时间。若此次可攻击时间即将结束，需扣除的可攻击时间将在下一段可攻击时间中扣除。多次超限产生的需扣除可攻击时间累计。

设定空中机器人当前射击初速度为 V_1 ，射击初速度上限为 30m/s ，当裁判系统测速模块检测到一发 17mm 弹丸射击初速度 V_1 大于 30m/s ，扣除空中机器人可攻击时间： $t = 0.5 (V_1 - 30)^2 \text{s}$ ，保留整数。

3.12.1.2 模块离线

若空中机器人在非空中支援的状态下发生裁判系统重要模块离线，则不可被呼叫空中支援。若在可攻击时间内发生裁判系统重要模块离线，则减少空中机器人的可发射弹丸数量，裁判系统重要模块离线数量 M 和每秒减少的可发射弹丸数量 N 关系为： $N = 25 * M$ 。

3.13 飞镖发射机制

每局比赛开始 15 秒后，飞镖发射站闸门有两次开启机会，云台手可自行选择时间使用。

比赛过程中，云台手可使用键盘和鼠标在客户端上控制发射站闸门开启。在闸门开启或闭合过程中，云台手不可控制飞镖发射。客户端会显示闸门的开启和闭合的状态。



闸门完全开启耗时约 6 秒。

当发射站闸门完全开启后，裁判系统客户端界面会进行提示。此时，云台手可通过控制飞镖发射架发射飞镖，时长为 15 秒。

当发射站闸门开始关闭时，裁判系统客户端界面会进行提示。此时，云台手无法发射飞镖。第一次闸门关闭后，飞镖发射站将会进入 15 秒的冷却期。冷却期结束后，方可第二次开启闸门。

当飞镖发射站开启后，另一方前哨站或基地的飞镖检测模块将会刷新检测窗口期，持续时间为 20 秒。发射的飞镖需在检测窗口期中击中飞镖检测模块，否则攻击无效。每次命中后检测窗口关闭 2 秒。

3.13.1 检测窗口期

一方飞镖发射站检测到一发飞镖发射后，另一方前哨站或基地的飞镖检测模块刷新检测窗口期，持续时间

为 5 秒。发射的飞镖需在检测窗口期击中飞镖检测模块，否则攻击无效。

3.13.2 攻击力失效

在同一次闸门开启的时间内，若飞镖发射初速度超限，则本次闸门开启时间内所有尚未命中的飞镖均不能产生有效攻击。

例如：当云台手第一次开启飞镖发射站闸门，且发射了一发速度为 **25m/s** 的飞镖击中前哨站，又发射了一发速度为 **15m/s** 的飞镖击中前哨站，则两发飞镖对前哨站造成的伤害均无效。

3.14 场地灯效

部分场地道具的状态指示灯在比赛不同阶段将呈现不同的灯效，具体情况如下表所示：

表 3-17 场地灯效说明

场地道具 比赛阶段	兑换站 R 字状态 指示灯	兑换站 (矿石放置区)	资源岛机械爪状态 指示灯	飞镖发射站状态指示灯
三分钟准备阶段 (道具与服务器未 连接)	熄灭	熄灭	熄灭	熄灭
三分钟准备阶段+ 自检阶段 (道具已连接服务 器)	白灯常亮	熄灭	<ul style="list-style-type: none"> ● 无矿石：白灯慢闪 (1HZ) ● 有矿石：常亮 	<ul style="list-style-type: none"> ● 机器人未连接服务器：白灯慢闪 (1HZ) ● 机器人已连接，滑轨未推到位：白灯快闪 (3HZ) ● 机器人已连接，且滑轨推到位：白灯常亮
七分钟比赛阶段 (常态)	白灯常亮	熄灭	<ul style="list-style-type: none"> ● 已释放：熄灭 ● 未释放：白灯常亮 	白灯常亮

场地道具 比赛阶段	兑换站 R 字状态 指示灯	兑换站 (矿石放置区)	资源岛机械爪状态 指示灯	飞镖发射站状态指示灯
七分钟比赛阶段 (工作中)	<ul style="list-style-type: none"> ● 每个矿石成功兑换后 2 秒内：白灯快闪 (3HZ) ● 在此两秒内有新的矿石被兑换，则新矿石会覆盖上一个矿石的灯效 	检测到矿石中的场地交互模块卡：红灯/蓝灯快闪 (5HZ)	释放前 3 秒：白灯快闪 (3HZ)	<ul style="list-style-type: none"> ● 开启过程中：白灯闪烁 (3HZ) ● 开启后：白灯常亮 ● 关闭过程中：白灯闪烁 (3HZ)

3.15 机制叠加逻辑

当机器人获得的同类增益超过一个时，取最大增益效果。增益包括攻击力、防御、回血和枪口热量冷却。

示例一：工程机器人连续 30 秒未受到伤害，将获得每秒 2% 的回血增益。若此时工程机器人在己方回血复活区域，将获得每秒 5% 的回血增益。

示例二：一方激活能量机关之后，该方英雄机器人在英雄机器人狙击点发射一发 42mm 弹丸，并成功击中了对方基地的三角装甲，则造成的伤害为： $300 \times 2.5 = 750$

3.16 获胜条件

RMUC 2021 的正式比赛分为小组循环赛和淘汰赛两个阶段。小组循环赛的赛制为 BO2，除季军争夺战和冠军争夺战的赛制为 BO5，其它场次的淘汰赛赛制均为 BO3。

以下为单局比赛的获胜条件：

1. 一方的基地被击毁时，当局比赛立即结束，基地存活的一方获胜。
2. 一局比赛时间耗尽时，双方基地均未被击毁，基地剩余血量高的一方获胜。
3. 一局比赛时间耗尽时，双方基地剩余血量一致且双方前哨站均被击毁，哨兵剩余血量高的一方获胜。
4. 一局比赛时间耗尽时，双方基地剩余血量一致，前哨站剩余血量高的一方获胜。
5. 一局比赛时间耗尽时，双方前哨站均未被击毁且前哨站剩余血量一致，全队伤害血量高的一方获胜。
6. 一局比赛时间耗尽时，双方基地均未被击毁且双方基地、前哨站、哨兵机器人剩余血量一致，并且双方全队伤害血量一致，全队机器人总剩余血量高的一方获胜。
7. 若上述条件无法判定胜利，该局比赛视为平局。淘汰赛出现平局则立即加赛一局直至分出胜负。

3.16.1 小组循环赛

以下为小组循环赛的积分说明：

表 3-18 小组循环赛积分

赛制	比赛结果	积分	备注
BO2	2:0	3:0	获胜两局一方积三分
	1:1	1:1	双方各积一分
	1:0	1:0	(平一局) 获胜一局一方积一分
	0:0	0:0	(平两局) 双方各积零分

小组循环赛的比赛排名由每场比赛的积分总和决定。按照如下顺序，优先级从高到低，高优先级的条件决定比赛结果：

1. 小组总积分高者排名靠前。
2. 若队伍的总积分相等，比较并列队伍小组赛中所有场次累计的总基地净胜血量，小组中总基地净胜血量高者排名靠前。
3. 若总基地净胜血量相等，比较并列队伍小组赛中所有场次累计的总前哨站净胜血量，小组中总前哨站净胜血量高者排名靠前。
4. 若总前哨站净胜血量相等，比较并列队伍小组赛中所有场次累计的总哨兵净胜血量，小组赛中总哨兵机器人净胜血量高者排名靠前。
5. 若总哨兵机器人净胜血量相等，比较并列队伍小组赛中所有场次累计的全队总伤害血量，小组中全队总伤害血量高者排名靠前。
6. 如果按照以上规则仍有两支或两支以上的队伍并列，组委会安排并列队伍两两加赛一局。

- **伤害血量：**一方机器人通过攻击使对方机器人或场地道具产生的血量扣除（损耗）

以下情况例外：



- 一方机器人因裁判执行的违规判罚导致的扣血计入对方伤害血量。
- 一方机器人因“异常离线”导致的扣血不计入对方伤害血量。
- 一方机器人因射击初速度超限、枪口热量超限、底盘功率超限、裁判系统模块离线等导致的扣血不计入对方伤害血量。
- 一方机器人因装甲模块受到撞击导致的扣血不计入对方伤害血量。

- 基地净胜血量：每局比赛结束，己方基地剩余血量减去对方基地剩余血量。
 - 前哨站净胜血量：每局比赛结束，己方前哨站剩余血量减去对方前哨站剩余血量。
 - 哨兵机器人净胜血量：每局比赛结束，己方哨兵剩余血量减去对方哨兵剩余血量。
 - 总剩余血量：每局比赛结束，己方所有存活机器人剩余血量的总值。
-

3.16.2 淘汰赛

淘汰赛由获胜局数决定：BO3 赛制的比赛需获胜两局，BO5 赛制的比赛需获胜三局。

4. 比赛流程



图 4-1 单场比赛流程图

4.1 赛前检录

为保证所有参赛队伍制作的机器人符合统一的制作规范，参赛队伍需在每场比赛开始前 90 分钟到检录区进行赛前检录。赛前检录要求可参阅《RoboMaster 2021 机甲大师高校系列赛机器人制作规范手册》。检录流程如下：

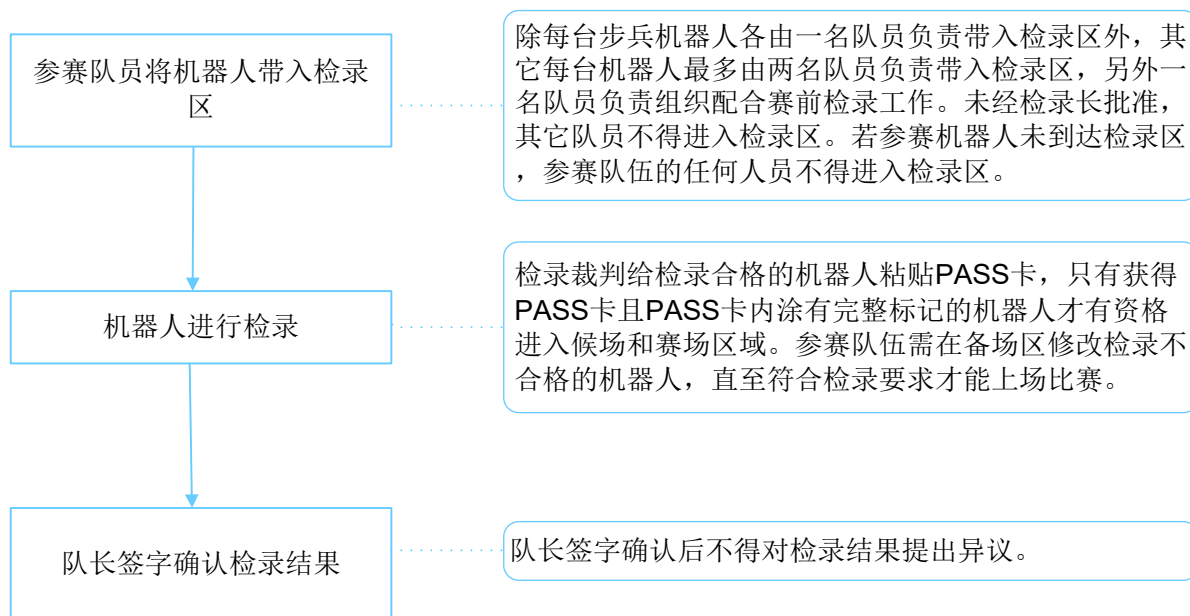


图 4-2 赛前检录流程图

备用机器人规定如下：

- 每场比赛，每支参赛队伍至多可以携带两台备用机器人（备用飞镖发射架记作一台备用机器人）；BO2 和 BO3 赛制的一场比赛至多可以携带四枚备用飞镖，BO5 赛制的一场比赛至多可以携带八枚备用飞镖。
- 赛前检录时，参赛队伍需声明己方所携带的备用机器人类型。备用的英雄机器人、工程机器人、哨兵机器人需在检录区贴好装甲贴纸。当需要备用步兵机器人上场时，场地人员需及时向裁判领取相应的装甲贴纸。装甲贴纸的粘贴需遵循《RoboMaster 2021 机甲大师高校系列赛机器人制作规范手册》的规定。
- 通过检录后，参赛队伍不得私自更换备用机器人。组委会将在预检录环节给通过预检录的备用机器人发放裁判系统。每支参赛队伍至多可借用两台备用机器人的裁判系统。参赛队伍结束该赛区的比赛后需立刻归还备用机器人的裁判系统。

4.2 候场

参赛队伍需在每场比赛开始前至少 15 分钟到达候场区。候场区工作人员将核查参赛机器人的状态和场地人员的信息，确认无误后签署《候场声明》。

参赛队伍进入候场区后如需维修机器人，需获得候场区工作人员批准。只有当候场区工作人员撕除机器人上的 PASS 卡，且原签署的《候场声明》作废后，机器人方可离开候场区进行维修。完成维修后，机器人需重新到检录区进行检录，再次通过赛前检录才可返回候场区，队长重新签署《候场声明》。如因此耽误时间导致未按时签署《候场声明》，机器人不能上场比赛，后果由参赛队伍承担。

参赛队伍从候场区发往赛场后，进入赛场区的等候区放置机器人。上一场比赛结束及裁判批准后，参赛队伍携带机器人到达战场入口处待命。裁判确认双方队伍准备就绪后，开门并引导队员入场。开门的同时启动三分钟准备阶段的倒计时。

4.3 三分钟准备阶段



在 BO5 赛制比赛的第二局比赛和第四局比赛结束后，双方队伍有十分钟时间调试机器人。十分钟时间结束后立即进入下一局比赛的三分钟准备阶段。

三分钟准备阶段内，场地人员需将机器人置于各自初始位置，检查机器人的裁判系统是否正常运行，并且将初始弹量为零的机器人弹仓清空至无法发出弹丸为止，为初始弹量不为零的机器人装载初始弹丸，为飞镖发射架装载飞镖，将雷达布置于雷达基座上。场地人员可维修机器人或更换其等效部件。裁判可随时发起官方技术暂停，对机器人进行临时检录。



等效部件：相同材质、形态、功能的标准模组或零件，如同型号电机、自制摩擦轮模组等。

三分钟准备阶段还剩 1 分 30 秒时，建议操作手进入操作间完成键盘和鼠标（可自带）的调试，检查确认机器人操控以及官方设备运行正常。若操作间设备无法正常运行，操作手需在三分钟准备阶段还剩 15 秒前提出，否则裁判不给予技术暂停。战术指导可在操作间做赛前的战术部署，但不可进入战场，且必须在三分钟准备阶段结束前离开操作间。除操作手和战术指导外，其他场地人员不得进入操作间。

三分钟准备阶段还剩 30 秒时，战场内所有机器人需上电，战场内人员有序离场。场地人员需将哨兵机器人、飞镖系统、雷达以及自动步兵机器人的调试遥控器放置于战场入口指定区域。

4.3.1 官方技术暂停

在三分钟准备阶段内，当裁判系统或操作间设备等发生故障或需要临时检录时（故障情况见“表 4-1 故障情况”），主裁判可以发起官方技术暂停，暂停倒计时。

官方技术暂停期间，参赛人员只可以配合工作人员排除裁判系统或官方设备相关故障，不可以维修其它故障。当裁判系统或官方设备相关故障被排除、主裁判恢复倒计时后，场地人员需按照三分钟准备阶段的规范执行，在规定的离开战场。

表 4-1 故障情况

条例	描述
1	操作间官方设备发生故障，战场内关键比赛道具出现结构性损坏或功能异常。
2	首局三分钟准备阶段内，裁判系统机器人端模块出现故障，例如机器人无法正常地将图像传回操作间，或无法连接裁判系统服务器等情况。
3	其他由主裁判判定需要官方技术暂停的情况。

上述条例 2 所描述的故障情况如果发生在一场比赛的局间三分钟准备阶段内或七分钟比赛阶段内，由于无法判断故障情况是裁判系统模块本身出现故障，还是因为参赛机器人电路、结构设计的缺陷所致，或因前期比赛中机器人对抗所致，此类故障情况被定义为“常规战损”。常规战损不触发官方技术暂停，裁判会提供备用的裁判系统模块。参赛队伍可以申请“参赛队伍技术暂停”对机器人进行维修。

4.3.2 参赛队伍技术暂停

若机器人的机械结构、软件系统、带入操作间的键盘鼠标等设备出现故障，参赛队伍可在进入三分钟准备阶段 15 秒倒计时之前，由队长向战场或操作间内的裁判申请“参赛队伍技术暂停”，并说明技术暂停时长和申请理由。参赛队伍技术暂停申请一旦发起并传达至主裁判，此次技术暂停不可撤销或修改。

参赛队伍技术暂停经主裁判确认后，无论参赛队伍技术暂停由哪方发起，主裁判将同时通知两方参赛队伍。场地人员可进入战场检修机器人，双方队员仅可在机器人初始区检修调试己方机器人。

即使参赛队伍没有进入战场或提前结束技术暂停，消耗的机会依然是参赛队伍申请时声明的时间对应的机会。此时，主裁判会继续技术暂停时间计时，或主裁判确认双方队伍均准备就绪后可提前结束技术暂停时间。

为保证后续赛程按时进行，同一个三分钟准备阶段双方一共只能发起一次参赛队伍技术暂停，遵循先到先得的原则。赛后成绩确认表上会记录比赛中是否有技术暂停机会被消耗。技术暂停机会的类型由主裁判结合参赛队伍的申请确定，参赛队伍不可对技术暂停的类型提出异议，技术暂停的流程也不得作为赛后申诉的依据。

若该队伍的参赛队伍技术暂停机会耗尽，不可再申请。不同赛事阶段中，参赛队伍技术暂停的安排如下所示：

表 4-2 参赛队伍技术暂停安排

赛事阶段	安排
小组赛	两次两分钟技术暂停
淘汰赛	一次三分钟技术暂停。若小组赛中的技术暂停机会未耗尽，可延续至淘汰赛

4.4 裁判系统自检阶段

三分钟准备阶段结束后，比赛进入 20 秒裁判系统自检阶段。自检过程中，比赛服务器会自动检测客户端连接状态、机器人裁判系统模块状态、场地道具状态，并且恢复所有机器人血量，确保比赛开始时所有机器人为满血状态。

若首局比赛出现机器人裁判系统故障导致自检倒计时暂停，允许该队伍最多两名场地人员进入战场查看和处理问题。

裁判系统自检时间进行到最后 5 秒时，会有明确的倒计时音效和现场动画显示。此时，操作间电脑设备所连接的键盘锁定，倒计时结束后键盘解除锁定，比赛立即开始。

4.5 七分钟比赛阶段

七分钟比赛阶段，两支队伍的机器人在核心比赛场地——战场内进行战术对抗。

比赛过程中，空中机器人每被呼叫一次空中支援，即可获得一次补给 500 发弹丸的机会。飞手需向飞手裁判示意申请补弹。当取得裁判确认后，飞手有 30 秒时间可自行为空中机器人装载弹丸。30 秒补弹时间从飞手打开补弹窗口开始算起。

4.6 比赛结束

当一局比赛时间耗尽或一方队伍提前触发获胜条件时，一局比赛结束，随后进入下一局比赛的三分钟准备阶段。获胜条件参阅“3.16 获胜条件”。当场比赛决出胜负或结束所有局次后，一场比赛结束。

4.7 成绩确认

一场比赛中，裁判会在成绩确认表上记录每一局比赛的主要判罚情况、比赛结束时的关键结算信息、胜负情况和参赛队伍技术暂停机会使用情况等。每场比赛结束后，队长需到裁判席确认成绩。

队长需在一场比赛结束后 5 分钟内到裁判席签字确认比赛成绩。如果队长在 5 分钟内未到裁判席签字确认成绩，也未提出申诉，视为默认当场比赛结果。队长签字确认成绩之后，不能提起申诉。申诉流程参考“7 申诉”。

5. 违规与判罚

为保证比赛的公平性、严肃比赛纪律，参赛队伍及机器人需严格遵循比赛规则。如有违规，裁判将会对违规行为给予相应的判罚。在比赛正式开始前发出的部分违规判罚会在比赛正式开始后执行。比赛中的重大判罚和所有申诉会进行公示。

本章所有违规条例对应的判罚由当值主裁根据比赛实际情况判定。若比赛过程中出现影响比赛公平性但是判罚细则和严重违规未涉及的情况，由主裁判根据实际情况进行判定。

比赛期间，仅裁判长对比赛规则有最终解释权，有关比赛规则的任何疑问只可以咨询裁判长。

5.1 判罚体系

5.1.1 判罚方式

赛事期间，裁判对不满足赛事规则的参赛人员和机器人发出判罚。判罚方式如下

表 5-1 判罚方式

判罚方式	说明
裁判系统自动判罚	比赛过程中机器人因参数超限、裁判系统模块离线而产生的扣血，“3.2 扣血机制”中除攻击扣血外的其他扣血方式均为裁判系统自动判罚
裁判系统人工判罚	比赛过程中，裁判操作服务器对参赛人员和机器人的违规行为发出的判罚
人工判罚	无法使用裁判系统进行判罚的场景，如口头警告、取消比赛资格等

5.1.2 违规记分

每局比赛开始时，每台机器人违规记分为零。比赛中，机器人受到黄牌警告一次记 2 分。

- 当机器人违规记分达到 4 分时，该机器人客户端界面的机器人头像位置显示黄色感叹号
- 当机器人违规记分达到 6 分时，该机器人客户端界面的机器人头像位置显示红色感叹号
- 当机器人违规记分达到 8 分时，该机器人当局比赛被服务器自动罚下

5.1.3 判罚类型

比赛期间共五种判罚类型，如下：

表 5-2 判罚类型

判罚类型	说明
口头警告	口头警示违规方，不产生实际的比赛血量扣除处罚
黄牌警告	<ul style="list-style-type: none"> ● 违规操作手操作界面被遮挡 5 秒，其它操作手操作界面被遮挡 2 秒 ● 裁判系统自动扣除其当前血量上限的 15%，其余存活机器人被扣除当前血量上限的 5%。之后 30 秒内该违规机器人每收到一次黄牌警告所扣除当前血量上限的百分比是前一次的两倍，其余存活机器人被扣除当前血量上限的 5%。 <p style="margin-left: 20px;">示例一：一方违规机器人上限血量为 200，其余机器人上限血量为 100。违规机器人在比赛开始后第 15 秒、第 25 秒和第 58 秒分别收到一次黄牌警告，则三次黄牌警告导致血量扣除情况如下：违规机器人扣除的血量分别为 30、60 和 30。其余机器人扣除的血量分别为 5、5、5。</p> <p style="margin-left: 20px;">示例二：一方违规机器人上限血量为 200，其余机器人上限血量为 100。违规机器人在比赛开始后第 15 秒、第 25 秒和第 40 秒分别收到一次黄牌警告，则三次黄牌警告导致血量扣除情况如下：违规机器人扣除的血量分别为 30、60 和 120。其余机器人扣除的血量分别为 5、5、5。</p> <ul style="list-style-type: none"> ● 违规机器人违规记分记 2 分
红牌警告（罚下）	<ul style="list-style-type: none"> ● 罚下违规机器人：若在比赛中，机器人被裁判系统直接扣除全部血量。若在赛前，机器人不允许上场，需搬离战场。 ● 罚下场地人员：裁判要求被罚下的场地人员立即离开赛场区域，且当场的所有局比赛中不允许有其它场地人员进行替补，被罚下的操作手所对应操作的机器人当局被罚下，且在当场所有局比赛都不允许上场，也不得有机器人进行替补
判负	<ul style="list-style-type: none"> ● 若一局比赛前发出判负处罚（不包含三分钟准备阶段），违规方的场地人员均需离开赛场区域，违规方基地、前哨站和哨兵机器人血量扣为零，违规方其余机器人血量为全满。另一方基地血量、前哨站和机器人血量为全满 ● 若一局比赛中发出判负处罚（包含三分钟准备阶段），当局比赛直接结束，违规方基地、前哨站和哨兵机器人血量扣为零，违规方其余机器人血量以比赛结束时的血量为准，另一方基地血量、前哨站和机器人血量以比赛结束时的血量为准 ● 若一局比赛后发出判负处罚，违规方基地、前哨站和哨兵机器人血量扣为零，违规方其余机器人血量以比赛结束时的血量为准，另一方基地血量、前哨站和机器人血量为比赛结束时的血量为准 ● 若对一场比赛发出判负处罚（以下称“当场比赛判负”），即对该场次的所有局比赛发出判负处罚，每局比赛的血量结算参考上述三种描述

判罚类型	说明
取消比赛资格	<ul style="list-style-type: none"> ● 参赛人员被取消当赛季的比赛资格和评奖资格 ● 参赛队伍被取消当赛季的比赛资格和评奖资格，保留本赛季队伍先前战绩，作为其他队伍晋级的参考依据

若机器人剩余血量小于等于判罚需扣除的血量，则机器人血量降为 1。

5.1.4 其他

违规判罚情况中，除判负外，其他情况均不作为参赛队伍提出申诉的依据。若参赛队伍提出申诉，仲裁委员会可驳回。

5.2 判罚细则

本节介绍判罚细则，并定义违规后裁判做出的相应措施。序号为 R#规则明确指出了参赛队伍、参赛人员和参赛机器人需遵循的规则。

5.2.1 人员

5.2.1.1 参赛队伍/人员

R1 参赛队伍需满足《RoboMaster 2021 机甲大师超级对抗赛参赛手册》的要求。

违规判罚：最高取消违规方比赛资格。

R2 参赛队伍不得在比赛相关区域（包含但不限于备场区、检录区、候场区和赛场区等）自行架设无线网络或使用对讲机进行参赛人员之间的通讯。

违规判罚：最高取消违规方比赛资格。

R3 除出现突发情况，参赛队伍需在每场比赛开始前至少 90 分钟到达检录区进行赛前检录，且队长需在每场比赛开始前 10 分钟签署《候场声明》。

违规判罚：当场比赛判负。

R4 参赛人员进入备场区、候场区、赛场区等官方指定区域需佩戴护目镜。

违规判罚：违规人员罚出该区域。

R5 参赛人员不得在候场区开电调试或维修机器人。

违规判罚：口头警告。若警告无效，当场比赛判负。

R6 除因比赛需要而提前进入候场区、赛场区的场地人员外，其它参赛人员无特殊原因，不得进入候场区、赛场区。

违规判罚：口头警告。若警告无效，取消违规参赛人员的比赛资格。

R7 除在检录区进行预置的弹丸外，参赛队伍不得自行携带弹丸进入检录区、候场区或赛场区，亦不得从赛场区带走官方弹丸。

违规判罚：工作人员没收弹丸。

R8 参赛队伍不得破坏官方设备（包括但不限于位于赛场区、候场区、备场区、检录区的设备）。

违规判罚：口头警告，并要求违规方照价赔偿。根据主观意图和对赛程的影响情况，最高取消违规方比赛资格。

R9 因比赛需要，已进入候场区或赛场区的参赛人员不得擅自离开候场区或赛场区。

违规判罚：违规人员本场比赛不得进入候场区和赛场区。

R10 一场比赛结束后，参赛人员需在退弹区清空机器人内部存储的弹丸。

违规判罚：违规机器人将被扣留在退弹区，直至清空弹丸。

5.2.1.2 场地人员



- 场地人员：本赛季报名且已录入报名系统、可进入候场和赛场区域的正式队员、指导老师和顾问，其中顾问只能担任战术指导。
- “队长”袖标：任一佩戴“队长”袖标的正式队员在比赛期间履行队长职能。队长需把控队伍比赛流程，确认成绩、提出参赛队伍技术暂停申请、申诉等。

R11 每支队伍最多可有 19 名场地人员进入赛场，其中最多 17 名正式队员（不包括战术指导），还有一名指导老师和一名战术指导。场地人员中需有一人佩戴“队长”袖标，履行队长职能。

违规判罚：口头警告。若警告无效，当场比赛判负。

R12 场地人员身份需符合要求。

违规判罚：口头警告。若警告无效，当场比赛判负。

R13 场地人员需佩戴袖标，且袖标不被遮挡。其中，队长袖标的“队长”标示牌需朝向前方，方便核查。

违规判罚：口头警告。

R14 除雷达外，场地人员不得在赛场区域使用官方设备电源给自备设备供电，但可自行携带电源。

违规判罚：口头警告。若警告无效，违规人员罚出赛场区域。

R15 进入赛场的场地人员不得与外界进行任何通信。

违规判罚：口头警告。若警告无效，当场比赛判负。

R16 除战术指导和操作手外，其他场地人员不得进入操作间。

违规判罚：口头警告。若警告无效，对违规人员发出红牌警告。

R17 战术指导必须在三分钟准备阶段结束之前离开操作间。

违规判罚：口头警告。若警告无效，对违规人员发出红牌警告。

R18 三分钟准备阶段结束后，场地人员需回到战场外的指定区域。比赛过程中，未经裁判许可，场地人员不得离开该区域。

违规判罚：口头警告。若警告无效，对违规人员发出红牌警告。

R19 场地人员不可在裁判系统自检阶段开始后使用遥控器调试自动步兵机器人、哨兵机器人、雷达和飞镖系统。

违规判罚：口头警告。若警告无效，当局比赛判负。

R20 场地人员不得携带耳机至操作间。

违规判罚：口头警告。若警告无效，当场比赛判负。

R21 三分钟准备阶段内，场地人员需确保己方机器人安全运转，不会对赛场中任何人员和设备造成伤害。

违规判罚：违规方需承担相应责任。

R22 官方技术暂停期间，场地人员不可维修除裁判系统相关模块外的其他故障。

违规判罚：口头警告。警告无效，对违规人员发出红牌警告。

5.2.1.3 操作手

R23 禁止在操作间内使用自带电脑。

违规判罚：口头警告。若警告无效，当局比赛判负。

R24 未经裁判许可，裁判系统自检阶段内及比赛过程中，操作手需位于对应操作间内，操作对应的机器人电脑，比赛开始后不得移动位置。

违规判罚：口头警告。若警告无效，对违规人员发出红牌警告。若不服从判罚，违规方当局比赛判负。

R25 比赛过程中，操作手需佩戴耳机，每位操作手最多配置一个遥控器。

违规判罚：口头警告。若警告无效，对违规人员及其操作的机器人发出红牌警告。若不服从判罚，违规方当局比赛判负。

R26 操控空中机器人的飞手需通过飞手考核。

违规判罚：当局比赛判负，取消违规人员比赛资格。

R27 飞手需穿长袖上衣，佩戴护目镜。补弹时需戴安全帽。

违规判罚：比赛过程中不可为空中机器人补弹。



- 安全帽和飞手护目镜放置于飞手操作间。
 - 由于安全帽与耳机无法同时佩戴，飞手在补弹前需先摘掉耳机再佩戴安全帽。
-

R28 飞手可以通过手机连接到遥控器了解飞行器状态，但不得使用图传功能。

违规判罚：口头警告。若警告无效，当局比赛判负。

R29 比赛过程中，飞手单次补弹时间不得超过 30 秒。

违规判罚：口头警告并要求飞手回到飞手操作间。若警告无效，对违规人员发出红牌警告。

5.2.2 机器人

5.2.2.1 通用规范

R30 上场比赛的机器人需通过赛前检录。

违规判罚：当局比赛判负。

R31 一场比赛的首局，机器人需要满足最低上场阵容。

违规判罚：当场比赛判负。

R32 机器人需粘贴符合检录规范的装甲贴纸。

违规判罚：若为比赛开始前，违规机器人不得上场比赛。若在比赛过程中，根据情节严重程度，最高对违规方发出红牌警告。

R33 在候场区等待时，参赛人员不得擅自携带机器人离开候场区。

违规判罚：口头警告。若警告无效，对违规人员和机器人发出红牌警告。

R34 机器人不得存在或出现包括但不限于短路、坠毁、掉落地面、气瓶爆炸的安全隐患；若存在或出现安全隐患，参赛人员需配合裁判执行相应操作。

违规判罚：若为比赛开始前，场地人员需在裁判要求下解决安全问题，否则违规机器人不得上场。若在比赛过程中，口头警告，若警告无效，对违规人员或对违规机器人发出红牌警告。若安全隐患情节严重，主裁判按照“6 异常情况”进行处理。



因考虑安全问题，若空中机器人在比赛过程中出现飞行不稳定的情况，主裁判会将该空中机器人罚下，飞手切勿再对该空中机器人进行操作。

R35 三分钟准备阶段和裁判系统自检阶段，战场内的机器人不得离开对应的初始区域。

违规判罚：若为三分钟准备阶段，口头警告，若口头警告无效，最高对违规方发出红牌警告。若为裁判系统自检阶段，主裁判根据违规方主观意图及对比赛造成的影响，对违规方发出黄牌或红牌警告。

R36 三分钟准备阶段，弹丸发射时需将弹丸发射至清弹袋中。

违规判罚：口头警告。

R37 比赛过程中，机器人不得分解为子机器人或多个用柔性电缆连接的子系统，不得主动将自身的零件投掷或发射出去。

违规判罚：对违规机器人发出红牌警告。

R38 比赛过程中，工程机器人在以下 2 种情况下，允许遮挡装甲，且两种情况可同时发生。

1. 在补弹、抓取或携带可移动道具时，允许已固连的可移动道具和相关自身结构遮挡其中一块自身装甲模块，且允许每次遮挡的装甲模块为不同的装甲模块，但不允许同时遮挡多块装甲模块
2. 允许被救援机器人遮挡工程机器人装甲模块

除此之外，任何机器人不得使用自身结构遮挡任意装甲模块，也不得变形超过最大伸展尺寸。

违规判罚：根据遮挡时长和违规行为的影响程度，对违规方发出警告。违规大于 3 秒时发出第一次黄牌警告，随后每 10 秒发出一次黄牌警告，直至机器人处于被罚下状态。

R39 三分钟准备阶段，机器人更换的模组或零件需满足“等效部件”的要求，详情参阅“4.3 三分钟准备阶段”。

违规判罚：口头警告，若警告无效，对违规机器人发出红牌警告。

5.2.2.2 地面机器人

R40 每局比赛三分钟准备阶段内，初始弹量为零的机器人的 17mm 发射机构需清空至无法再发射出弹丸。

工程机器人需清空 17mm 弹丸。

违规判罚：对违规方发出红牌警告。

R41 比赛过程中，除获取可移动道具外，工程机器人不得使用补光灯。

违规判罚：口头警告。若警告无效，对违规方发出黄牌警告。

R42 比赛过程中，每支参赛队伍至多有一台机器人安装机动 17mm 发射机构。

违规判罚：三分钟准备阶段，若战场内一支参赛队伍有多台机器人安装机动 17mm 发射机构，场地人员需按照要求将超出数量的机器人搬离战场。若进入自检阶段，裁判系统自动保留编号数字最小的存活机器人，同时对其余违规机器人发出红牌警告。

例如：一支队伍的英雄机器人和步兵机器人在自检阶段被发现均安装了机动 17mm 发射机构，裁判系统服务器将自动罚下对应的步兵机器人。

R43 选择平衡底盘的步兵机器人需在存活状态下满足平衡步兵机器人定义，详见“1.3.2.3 步兵机器人”。在非存活状态下，不做限制。

违规判罚：根据违规时长对违规方发出警告，违规大于 3 秒时，发出第一次黄牌警告，随后每 10 秒发出一次黄牌警告直至机器人处于非存活状态。

5.2.2.3 空中机器人

R44 三分钟准备阶段内，场地人员可在停机坪附近调试空中机器人，但不得启动桨叶。

违规判罚：口头警告。若警告无效，对违规人员和机器人发出红牌警告。



若该队伍有飞镖发射系统或雷达上场，则云台手可继续留在操作间。

R45 空中机器人的安全绳挂钩需连接在刚性圆环上。

违规判罚：对违规机器人发出红牌警告。

R46 比赛过程中，空中机器人最低点距离场地地面的距离不得小于 1500mm，且空中机器人云台发射机构所搭载的 17mm 测速模块任何部分不可超过飞行区场地围挡最高处。

违规判罚：对飞手发出手势或口头警告，提醒飞手调整飞行高度。若警告无效，对违规机器人发出红牌警告，并在同一场次的其它局比赛中不得上场。

R47 比赛过程中，空中机器人不得飞出场外。

违规判罚：对违规机器人发出红牌警告，在同一场次的其他局比赛中不得上场。

R48 比赛过程中，若空中机器人出现故障，或因动力系统与供电系统设计不合理导致战损，该机器人需通过裁判检查、且主裁判确认无安全隐患的情况下才可继续上场。

违规判罚：对违规机器人发出红牌警告，在同一场次的其它局比赛中不得上场。

5.2.3 交互

5.2.3.1 机器人交互

R49 除因战亡机器人而必须产生的缓慢推开外，一方机器人不得使用自身任意结构冲撞对方机器人。



- 此条例适用于平衡步兵机器人与自动步兵机器人的冲撞违规
- 空中机器人与地面机器人产生冲撞，违规方为空中机器人
- 哨兵机器人与地面机器人产生冲撞，违规方为地面机器人
- 地面机器人与地面机器人产生冲撞，违规方为裁判判定的主动方

违规判罚：根据主观意图及冲撞程度，对违规方发出警告。

表 5-3 冲撞违规判罚标准

违规等级	说明
黄牌警告	主动地产生正面、快速冲撞，或主动推动使对方机器人产生移动、阻碍了对方机器人正常运动。
红牌警告	主动地产生正面、快速、反复的恶意冲撞，或长时间主动快速冲撞使对方机器人产生较远距离的移动，严重阻碍对方机器人正常运动，通过暴力冲撞低成本地获得极大对抗优势。

R50 一方机器人不得因主动干扰、阻挡或冲撞等行为致使自身的任意结构固连对方机器人。

违规判罚：根据违规时长对违规方发出警告，违规大于 10 秒时发出第一次黄牌警告，随后每 20 秒发出一次黄牌警告，直至违规机器人被罚下。无论违规机器人是否处于存活状态，当违规时间大于 90 秒时，违规方当局比赛判负。

R51 一方机器人在对方机器人的救援过程中，不得利用阻挡或冲撞等行为阻止对方救援。



- 满足以下所有条件的行为视为救援：
 - 被救援的机器人已战亡。
 - 救援机器人需与被救援机器人产生机构连接，即救援机器人往任意方向移动均与被救援机器人保持机构连接。
 - 救援机器人与被救援的机器人以己方补血点为目标移动（以场地上的最短路径为准）。
 除此之外，其余行为均不视为救援。任意机器人的推动行为亦不视为救援。
- 救援过程中，救援机器人往己方补血点移动时，具有优先通行的权利，不可被阻挡。

违规判罚：根据违规时长对违规方发出警告，违规大于 3 秒时发出第一次黄牌警告，随后每 10 秒发

出一次黄牌警告，直至违规机器人被罚下。

R52 一方机器人不可主动攻击对方空中机器人、飞镖发射架和雷达。

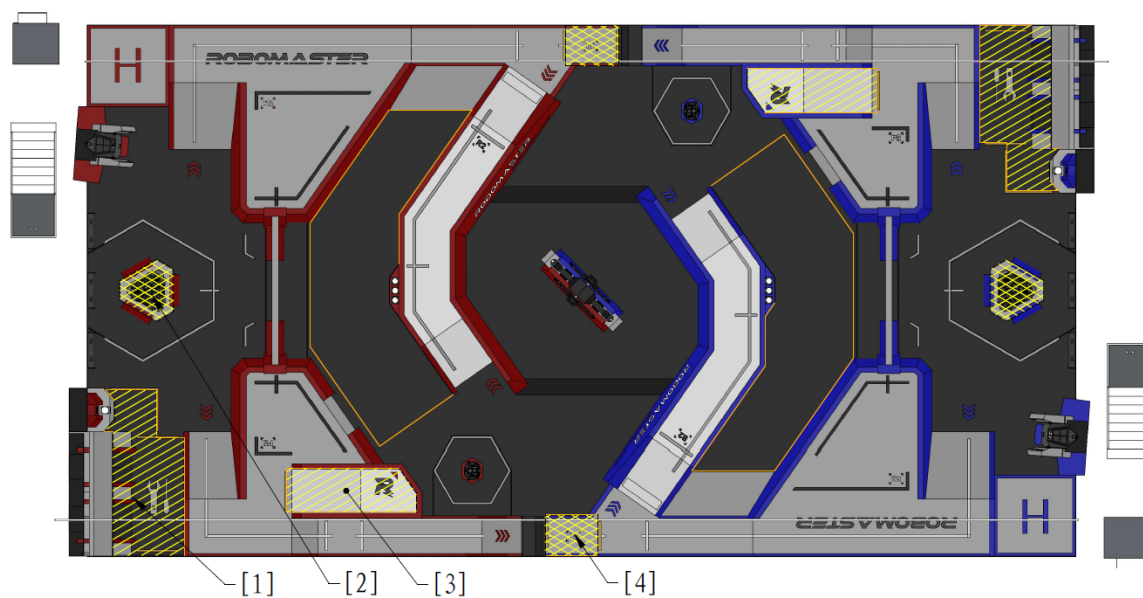
违规判罚：对违规机器人发出红牌警告。

R53 一方机器人不得在任何区域干扰对方机器人正常补弹、补血或复活。

违规判罚：对违规方发出黄牌警告。

5.2.3.2 机器人与场地道具交互

为了确保比赛对抗的公平性以及战场中的机器人能够有效获得增益或补给，战场中设置了多处禁区，禁区要求一方或双方机器人不得进入，如图所示。



[1] 补给禁区 [2] 基地禁区 [3] 能量机关激活点禁区 [4] 公路禁区

图 5-1 战场禁区示意图

R54 机器人不得进入基地禁区或公路禁区。

违规判罚：根据停留时长和违规行为的影响程度，对违规方发出警告。违规大于 3 秒时发出第一次黄牌警告，随后每 10 秒发出一次黄牌警告，直至违规机器人被罚下。若在禁区内停留导致对方机器人严重损坏，对违规机器人发出红牌警告。

R55 一方机器人不得进入补给禁区或能量机关激活点禁区，且机器人及其行为均不可对另一方机器人进入补给区或能量机关激活点产生干扰和阻挡。



若机器人在任意禁区内处于战亡和被罚下时，裁判根据现场情况可将该机器人置为临时激活状态，并引导该机器人操作手离开禁区。

违规判罚：根据停留时长和违规行为的影响程度，对违规方发出警告。进入禁区大于 3 秒时发出第一次黄牌警告，随后每 5 秒发出一次黄牌警告，直至违规机器人被罚下。处于非存活状态的机器人在禁区停留时长大于 20 秒，最高对违规方发出判负警告。

R56 机器人不得将可移动道具放入双方公路禁区、己方补给禁区、双方基地禁区、己方能量机关激活点禁区和对方飞镖发射站内。在己方启动区增益点和己方前哨站增益点内，机器人不得使携带的障碍块长边与地面角度大于 30 度。



目视角度可能存在误差。

违规判罚：对违规方发出黄牌警告，若后续可移动道具对对方机器人飞坡、补给弹丸、激活能量机关、飞镖发射和飞镖命中产生决定性影响，或影响任意基地正常工作，将对违规方发出红牌警告。

R57 比赛过程中参赛机器人仅可使用由组委会提供的官方专用弹丸。

违规判罚：口头警告。若口头警告无效，根据情节严重程度，最高取消违规方比赛资格。

R58 七分钟比赛阶段内，除补给站及工程机器人外，机器人不得从其他任何区域获取弹丸。

违规判罚：对违规机器人发出红牌警告。

R59 工程机器人一次抓取矿石的数量不得大于一个，亦不可抓取未完全释放的矿石。

违规判罚：对违规机器人发出红牌警告。

R60 比赛过程中，机器人不得使用可移动场地道具或者自身结构主动破坏战场内的核心道具，亦不可使影响战场核心道具正常功能。



核心道具：包括但不限于飞镖发射站、兑换站、补给站、基地、前哨站等

违规判罚：最高对违规方发出当场比赛判负的判罚。

5.3 严重违规

若比赛中出现如下所示的行为，会被判定为严重违规。对于严重违规，裁判最高将取消违规方比赛资格。

表 5-4 严重违规类型

条例	类型
1.	参赛队员不是本队队员，参赛机器人不是本队机器人
2.	私自更换备用机器人，备用机器人超过规定数量
3.	触犯本章中所述违规条例，并且拒绝接受判罚，如场地人员干扰裁判正常工作秩序等

条例	类型
4.	修改或破坏裁判系统，使用技术手段干扰裁判系统的任何检测功能
5.	在机器人上安装爆炸物或违禁品
6.	赛场上出现不符合赛前检录要求的情况
7.	参赛人员恶意破坏对方机器人、战场道具及相关设备
8.	比赛结束后，故意拖延、拒绝离开比赛场地，影响比赛进程
9.	参赛人员使用机器人蓄意攻击、冲撞他人，做出其他危害自身和他人安全的行为
10.	参赛人员与组委会相关工作人员、其它参赛队伍或观众等发生严重语言冲突或肢体冲突
11.	组委会处理申诉请求期间，参赛人员不配合检查、故意拖延，或提供虚假材料、信息的行为
12.	比赛期间，参赛人员在赛场、观众席、宿舍等比赛相关区域做出违反当地法律法规的行为，除最高“取消比赛资格”判罚外，组委会将配合有关部门追究违法者的法律责任
13.	其他严重妨害比赛进程、违背公平竞争精神以及由裁判长判定为严重违规的行为

6. 异常情况



裁判的手动判罚和对异常情况处理会存在一定延迟，若对比赛结果产生重大影响，裁判长会根据实际情况确定最终的处理结果。

比赛过程中，若出现以下异常情况，将按照对应方式处理，双方队伍不得有异议，处理方式如下：

- 当战场内出现机器人严重的安全隐患或异常状况时，例如电池爆燃、空中机器人挣断安全绳、场馆停电、高压气瓶爆炸或场内人员冲突等，主裁判发现并确认后，将通知双方操作手，同时通过裁判系统罚下所有机器人，该局比赛结果作废，待隐患或异常排除后，重新开始比赛。
- 比赛过程中，若战场中非关键道具出现损坏，例如地胶损坏、场地灯效损坏、基地灯效损坏等不影响比赛公平的情况，则比赛正常进行。
- 比赛过程中，若出现机器人装甲灯效、灯条灯效异常，装甲模块贴纸损坏等情况，则比赛正常进行。
- 比赛过程中，若比赛场地上的关键道具出现逻辑性故障或结构故障，例如现场网络异常导致机器人离线、击打能量机关后没有触发增益效果、场地道具机构无法正常运行，裁判将通过裁判系统手动处理此类故障。如故障无法手动处理，裁判将通知双方操作手，同时罚下所有机器人，该局比赛立即结束，比赛结果作废。问题排除后，重新开始比赛。
- 比赛过程中，若由于比赛场地上关键道具的功能异常或结构损坏影响了比赛的公平性，主裁判未及时确认并结束比赛，导致原本应该结束的比赛继续进行并出现了胜负结果。赛后经申诉或裁判长查实后，该局比赛结果作废，需重赛一局。
- 若出现严重违规行为明显触发判负处罚，但主裁判未及时确认并执行，赛后申诉或裁判长查证确认后，该比赛结果作废，对违规方追加判负处罚。

7. 申诉

每支参赛队伍在区域赛和全国赛各有一次申诉机会，不可叠加使用。如果申诉成功则保留本次申诉机会，否则将消耗一次申诉机会。申诉机会耗尽时，组委会将不再受理该参赛队伍的任何申诉。受理申诉时，裁判长以及组委会负责人会组成仲裁委员会，仲裁委员会对仲裁结果拥有一切解释权。

7.1 申诉流程

参赛队伍如需申诉，应遵循以下流程：

*本流程仅供参考，以领队会议的通知为准。

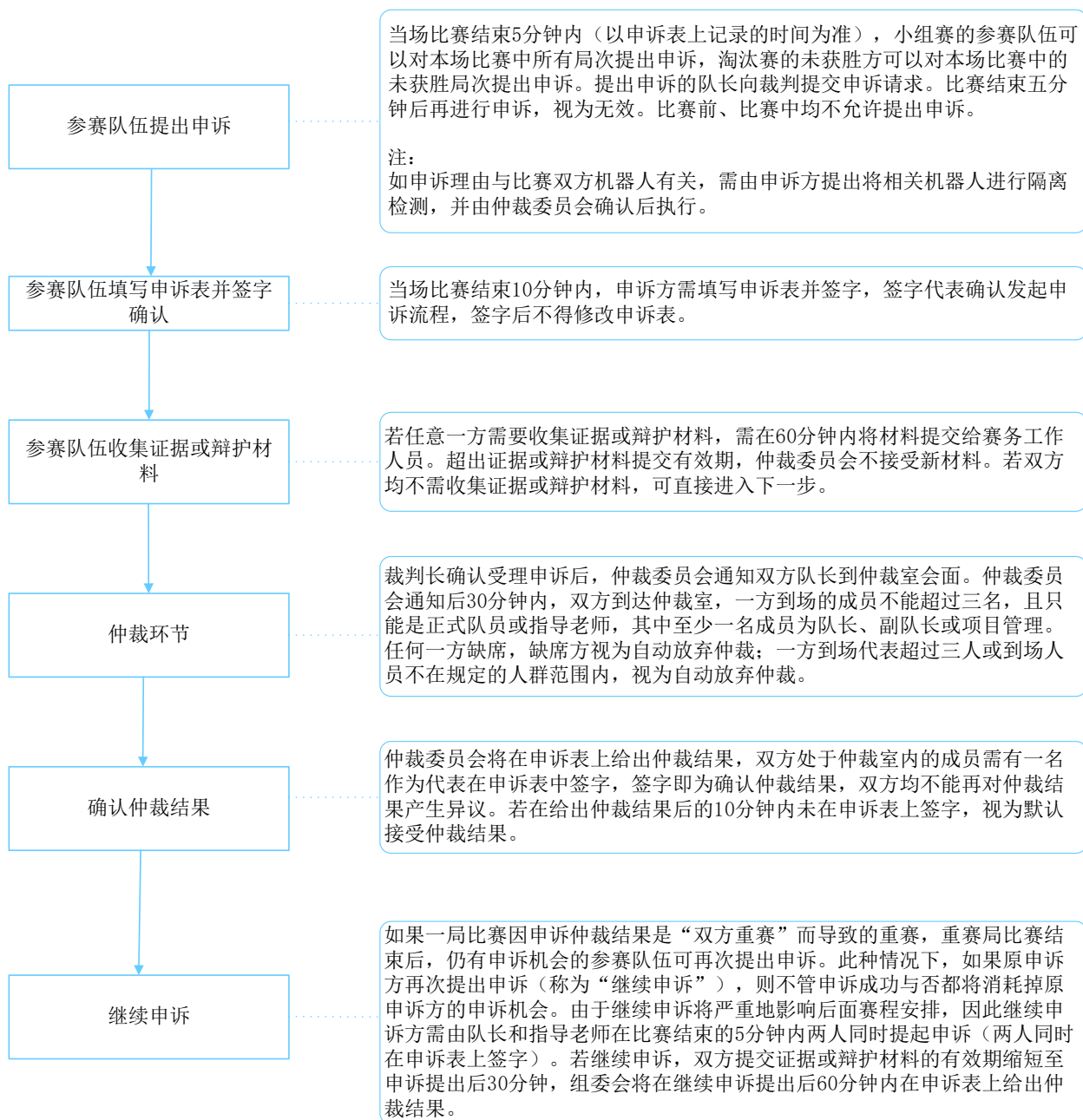


图 7-1 申诉流程图

7.2 申诉材料

参赛队伍提交的申诉材料必须遵循以下规范：

- **材料类型：**只接受 U 盘存放资料及机器人本体两种材料，其他形式提交的材料，仲裁委员会一律不收。
- **U 盘要求：**按目录放置剪辑好的视频（视频素材由参赛队伍自行准备）和包含申诉材料的文本文件。
- **材料格式：**每段视频不能超过 1 分钟，大小不超过 100MB，视频文件名必须指明比赛的场次、局次和时间（时间需具体到分钟），能用最新版本 Windows Media Player 播放；照片必须为 jpg 格式；文本文件必须为 PDF 格式，每个文本不超过 1000 字。
- **材料命名：**每份视频和照片的文件名需在 30 个汉字以内。
- **文本要求：**一个文本文件只能对应一个视频或者照片，并在文内标明；文本文件需且只需说明对应材料所反映的违规行为。
- **机器人证据：**申诉提起后，仲裁委员会有权隔离检测双方相关机器人；隔离检测的机器人最晚将与仲裁结果一同返还。

7.3 申诉结果

仲裁结果包括：维持原比赛成绩、被申诉方判负、双方重赛三种。对于仲裁委员会所作出的仲裁结果，双方不可再次申诉。

如果仲裁结果要求当事双方重赛，组委会在给出仲裁结果的同时，通知双方重赛的时间。双方如果均不接受重赛，视为申诉失败，维持原比赛成绩。如果仅一方接受重赛，拒绝重赛的一方视为自动放弃，拒绝方当局比赛判负。



在不影响整体赛程的情况下，原则上会将重赛时间安排在当天所有比赛结束后。



邮箱: robomaster@dji.com

论坛: <http://bbs.robomaster.com>

官网: <http://www.robomaster.com>

电话: 0755-36383255 (周一至周五10:30-19:30)

地址: 广东省深圳市南山区西丽镇茶光路1089号集成电路设计应用产业园2楼202